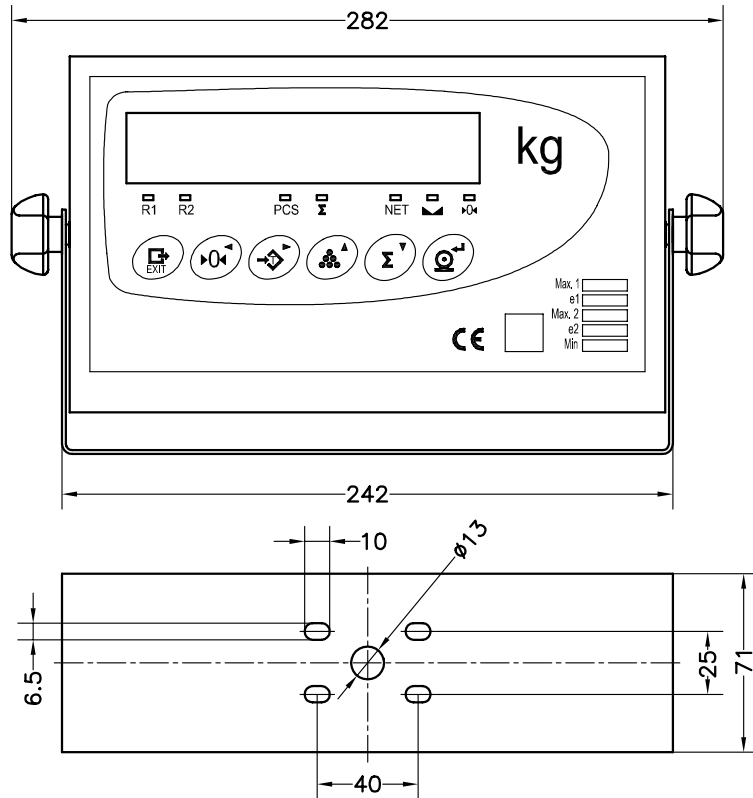
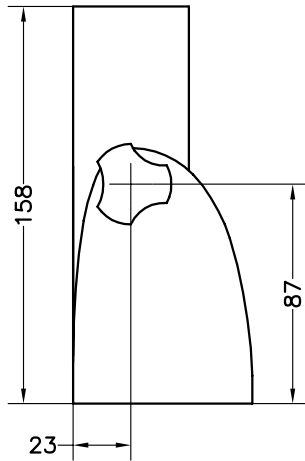


WEIGHING INDICATOR



The SMART DIGITAL is an Electronic Weight Indicator to connect up to 16 DIGITAL load cells. It has a PC program with which the scale is configured and calibrated very easily, using the screen to show the status of each load cell separately, improving the installation time, calibration and maintenance process.

- **Approved on OIML R76 and EN 45501**, Single Range or Multi-range
- **Display** 7 digit 20mm LED high bright.
- **Configuration and adjustment by keyboard and/or PC Software**
- **Calibration by Masses or numerical.** Allows to start up the scale without physical masses, using the digital load cells internal values
- **Corner adjustment** by PC software
- **Calibration sealing** by software or mechanically
- **Connect up to 16 digital load cells** model 740D or compatibles
- **Communication RS-232 and USB** to PC
- **Communication RS-232** to a printer or repeater
- **Communication MODBUS RTU and ASCII** by serial ports or USB
- **Mounting: bench/wall mounting kit**
- **External power supply** 100-240 V AC 50/60 Hz
- **High electromagnetic interference protection** using filters, ferrites and shields
- **Multi-range:** for dual range and dual division size
- **Standard Ticket or customized from PC**
- **Linearity correction**
- **Optional:** (see versions table)
 - Alibi Memory DSD legal-for-trade, with more than half million weight registers
 - 4 Digital inputs
 - 4 Digital outputs
 - Additional communication RS-232 and RS485
- **Applications:**
 - Weight Indicator for industrial scales and truck scales
 - Weight Indicator for Tanks and Silos
 - Piece counting and Totalizations (accumulation of weights)
 - Animal weighing / Checkweigher



Transport weight:
SMART: 2.1 kg

Dimensions in mm.

TECHNICAL SPECIFICATIONS

Load cell connection:

Maximum connection of load cells	16
Excitation voltage	15 V DC
General parameters and digital scale parameters configuration	Software PC
Maximum cable length (indicator – junction box)	max. 700m (see manual)

Display:

Type	7 digit LED 20 mm
Keyboard	6 keys

Serial Communications:

RS-232 Port	RS-232C bidirectional
RS-485 Port	RS-485 half-duplex
USB Port	microUSB for PC connection
Transmission rates	115200, 57600, 38400, 19200, 9600, 4800, 2400 y 1200 bauds
Number of bits and parity	8 bits no parity, 7 bits even parity and 7 bits odd parity
MODBUS	RTU and ASCII in all ports

Power:

Power supply	100-240 V AC, 50/60 Hz, 30 W max.
Fuse	250 V, 3.15 A slow fusion

Environmental and Mechanical:

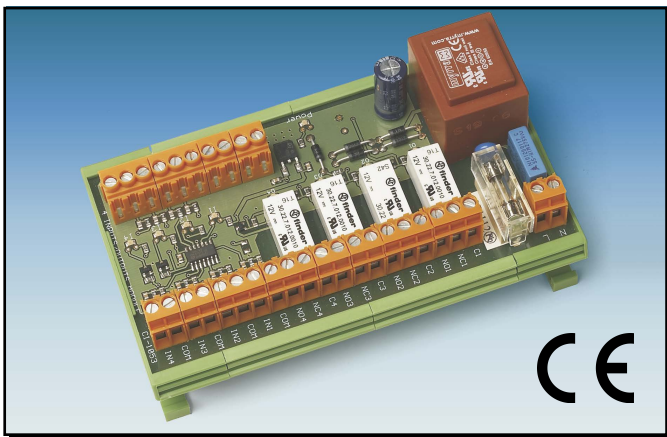
Operating temperature	-10 °C a 40 °C
Storage temperature	-25 °C a 70 °C
Size	282 x 158 x 71 mm
Mounting	Bench/Wall mounting kit

VERSIONS

INDICATOR	SMART DIGITAL	SMART DIGITAL MULTI 1 DSD
Reference	89350D	89354D
Enclosure material	Inox	Inox
IP protection	IP40	IP40
External connectors	✓	✓
Serial 1	1 x RS-232	1 x RS485/RS-232
Serial 2	1 x USB/RS-232	1 x USB/RS-232
Digital Input/Output		4/4
Alibi memory DSD		✓

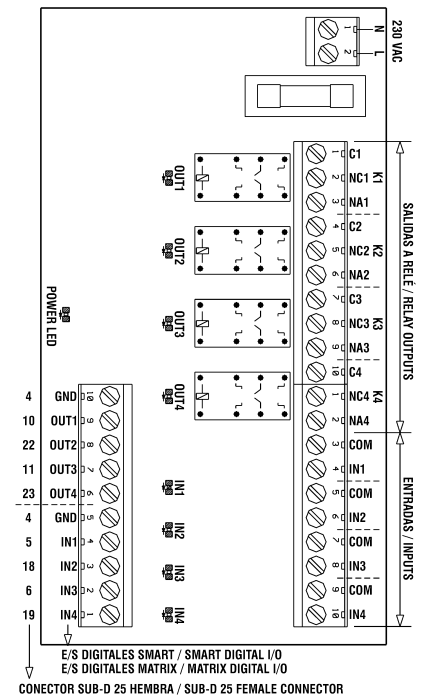


89319 ACC. 4 OUTPUT RELAYS / 4 INPUTS FOR SMART



This module is a conversion unit that directly connects the logical inputs and outputs of the SMART indicator and provides the user with 4 contact inputs and 4 relay outputs as well as the necessary power supply.

POWER	Input voltage	230 V AC 50/60 Hz
	Fuse	250 V, 100 mA
	Consumption	2.4 W
OPERATING CONDITIONS	Operating temperature Range	25 °C / +50 °C
	Storage Temperature limits	-25 °C / +70 °C
INPUTS AND OUTPUTS	Inputs: Maximum Voltage	24 V DC
	Relay Outputs	230 V AC / 0,2A 30 V DC / 1A
MECHANICAL CHARACTERISTICS	Size	136 x 82 x 57 mm
	Weight	0.2 kg

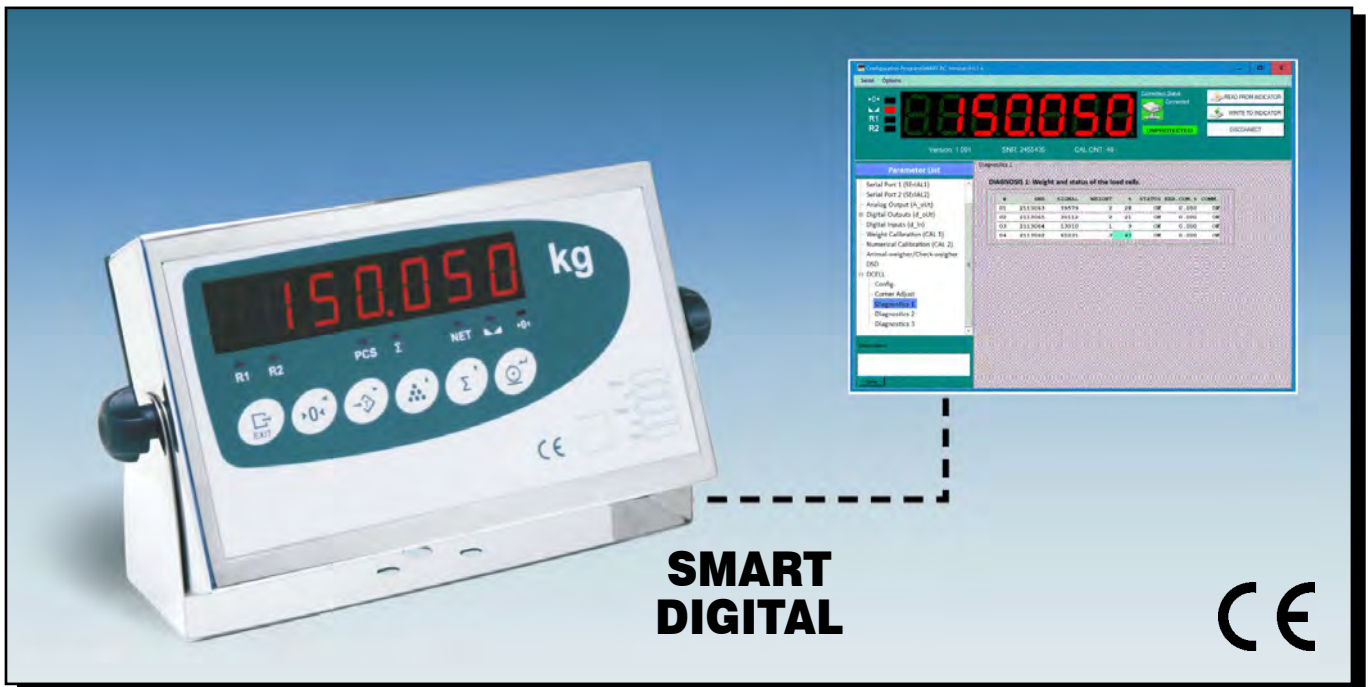


OTHER

ACCESSORIES:

- **89313** Printer cable 3 m
- **89314** PC cable 3 m
- **89370** Acc. board TIME DSD

WÄGETERMINAL



Das SMART DIGITAL ist ein elektronisches Wägeterminal zum Anschluss von bis zu 16 DIGITALEN Wägezellen. Es bietet die Waage über ein PC-Programm, sehr einfach konfiguriert und kalibriert zu werden, auf dem Bildschirm den Status jeder Wägezelle separat anzuzeigen, und somit was die Installationszeit, sowie den Kalibrierungs- und Wartungsprozess zu verkürzen.

■ **Zulassungen nach OIML R76 & EN 45501**, für Ein- und Mehrbereichswaagen

■ **Anzeige** 7-stellige 20mm hellleuchtende LED-Anzeige

■ **Bedienerfreundliche Menüführung zur Konfiguration und Kalibrierung**

■ **Kalibrierung mittels geeichten Massen oder numerische.**
Kalibrierung in mV.; ermöglicht Inbetriebnahme ohne kalibrierte Massen durch Eingabe der internen Werte der digitalen Wägezellen

■ **Eckenabgleich** per PC-Software

■ **Kalibrierschutz** über Software oder durch versiegelbaren Schalter

■ **Anschluss von bis zu 16 digitale Wägezellen** Modell 740D oder kompatible an

■ **RS-232 Schnittstelle** und USB für die Verbindung zum PC

■ **RS-232 Schnittstelle** für die Verbindung zum Drucker oder Fernanzeige

■ **MODBUS RTU** und **ASCII** Protokolle für die Verbindung über den seriellen Schnittstellen oder USB

■ **Tisch-, Wand- oder Hängemontage** möglich

■ **Externe Spannungsversorgung** 100-240 V AC 50/60 Hz

■ **Hoher Schutz** gegen **elektromagnetische Störungen** durch Elektronikfilter, Ferritkern und Abschirmung

■ **Mehrbereicheinstellungen:** um zwei Wägebereiche mit zwei verschiedenen Teileinheiten zu parametrieren können

■ **Standard- oder über PC programmierbare Belege**

■ **Linearitätskorrektur**

■ **Optionen:** (siehe Versionen-Tabelle)

- DSD Alibispeicher für eichfähige Wägesysteme, mit mehr als einer halben Million Messregistern

- 4 digitale Eingänge

- 4 digitale Ausgänge

- Zusätzliche RS-232 und RS-485 Schnittstellen

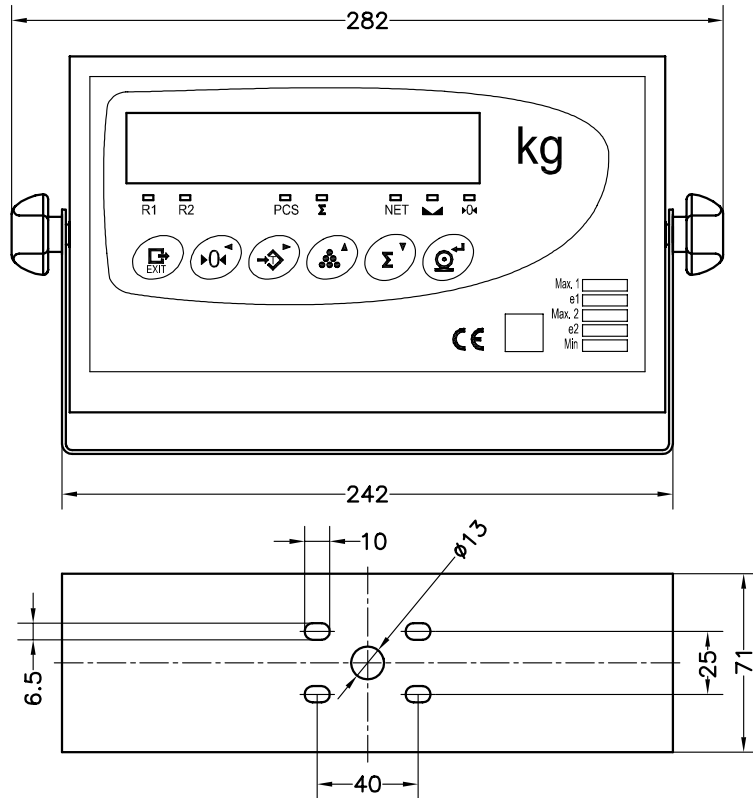
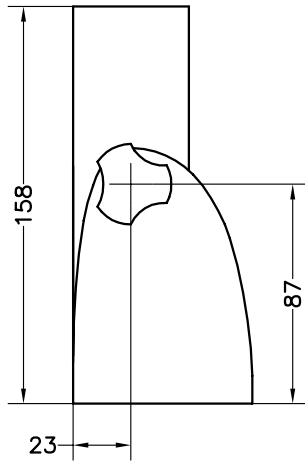
■ **Anwendungen:**

- Wägeterminal für Industrie- waagen und Fahrzeugwaagen

- Wägeterminal für Silos und Behälter

- Stückzahl- und Summierwaagen

- Tierverwiegung, Kontroll- und Klassifizierwaagen



Transportgewicht:
SMART: 2.1 kg

Abmessungen in mm.

TECHNISCHE DATEN

Wägezellenanschluss:

Maximaler Anschluss von Wägezellen	16
Speisespannung	15 V DC
Allgemeine Parameter und Konfiguration der Digitalwaagenparameter	Software-PC
Kabellänge (Anzeiger – Anschlussdose)	max. 700m (siehe Handbuch)

Anzeige:

Typ	7-stellige LED 20 mm
Tastatur	6 Tasten

Serielle Schnittstelle:

RS-485-Schnittstelle	RS-485 Halbduplex
USB-Schnittstelle	microUSB für PC-Anschluss
Datenrate	115200, 57600, 38400, 19200, 9600, 4800, 2400 und 1200 Baud
Datenbits und Parität	8 bits ohne Parität, 7 bits EVEN und 7 bits ODD
MODBUS	RTU und ASCII in allen Schnittstellen

Stromversorgung:

Netzteil	100-240 V AC, 50/60 Hz, 30 W max.
Sicherung	250 V, 3,15 A träge

Weitere technische Daten:

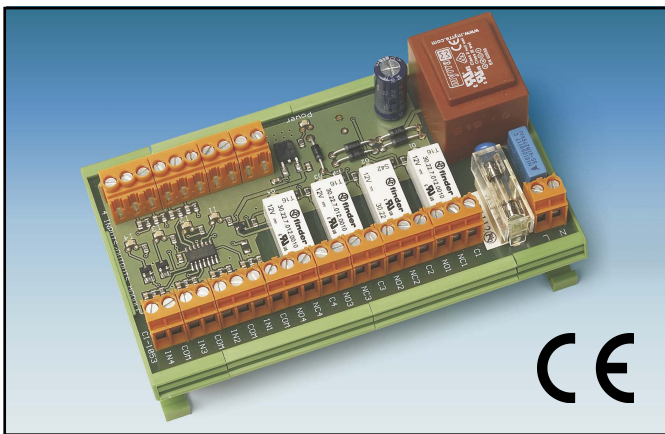
Betriebstemperatur	-10 °C ... 40 °C
Lagertemperatur	-25 °C ... 70 °C
Abmessungen	282 x 158 x 71 mm
Montage	Montagebügel für Tisch-, Wand- und Hängemontage

VERSIONEN

WÄGETERMINAL	SMART DIGITAL	SMART DIGITAL MULTI 1 DSD
Referenz	89350D	89354D
Gehäuse	Inox	Inox
Schutzart IP	IP40	IP40
Externe Stecker	✓	✓
Serielle 1	1 x RS-232	1 x RS485/RS-232
Serielle 2	1 x USB/RS-232	1 x USB/RS-232
Digitale Ein-/Ausgänge		4/4
DSD Alibispeicher		✓

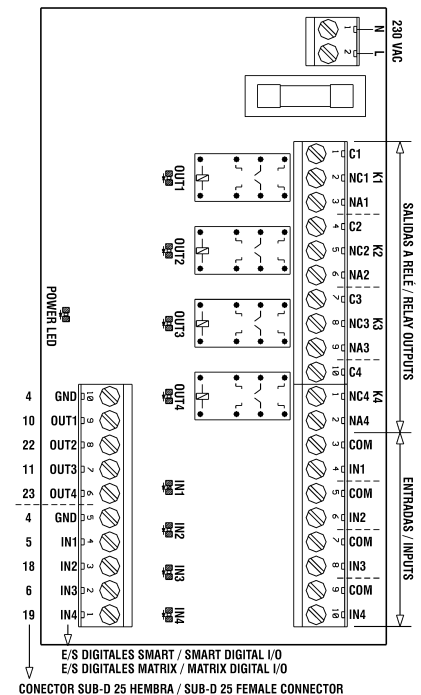


89319 ACC. 4 AUSGANGSRELAIS / 4 EINGÄNGE FÜR SMART



Dieses Modul kann direkt an den logischen Ein- und Ausgängen des SMART angeschlossen werden und bietet den Anwender 4 Eingänge und 4 Relaisausgänge inklusiv der notwendigen Spannungsversorgung.

SPANNUNGSVERSORGUNG	Eingangsspannung	230 V AC 50/60 Hz
	Sicherung	250 V, 100 mA
	Leistung	2.4 W
UMGEBUNGSBEDINGUNGEN	Gebrauchstemperatur	25 °C / +50 °C
	Lagertemperatur	-25 °C / +70 °C
EIN- UND AUSGÄNGE	Maximale Eingangsspannung	24 V DC
	Relaisausgang	230 V AC / 0,2A 30 V DC / 1A
ABMESSUNGEN UND GEWICHT	Abmessungen	136 x 82 x 57 mm
	Gewicht	0.2 kg



SONSTIGES ZUBEHÖR:

- **89313**
Anschlusskabel Drucker 3 m
- **89314**
Anschlusskabel Computer 3 m
- **89370** Interne Platine für TIME DSD Funktion