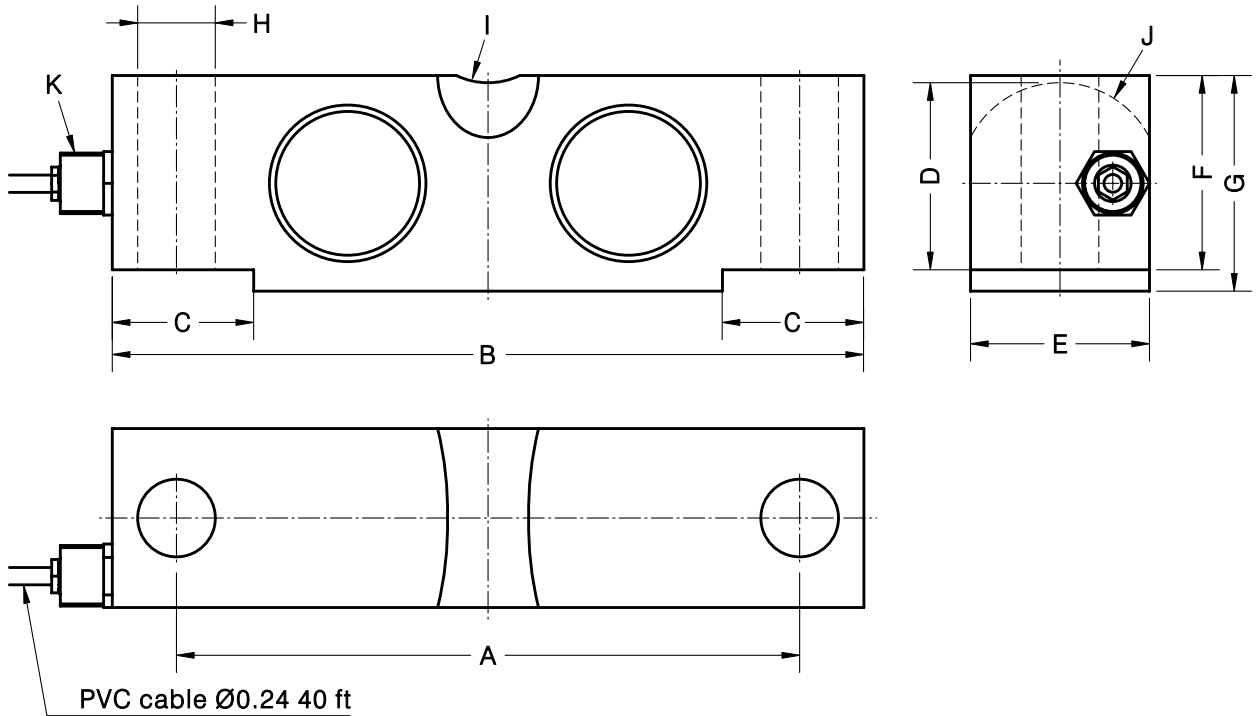


- Célula de carga de doble cizalladura
 - 5000 divisiones NTEP clase III* y 10000 divisiones NTEP clase III L*
 - Versiones:
 - **480n**: Construcción en acero niquelado. Protección IP 67 (EN 60529).
 - **480i**: Construcción en acero inoxidable. Sellado hermético, completamente soldada, IP 68 (EN 60529) y IP 69K (ISO 20653).
 - Fácil montaje
 - Aplicaciones: Sistemas de pesaje de alta capacidad, especial para básculas puente pesacamiones
- Double-ended shear beam load cell
 - 5000 divisions NTEP class III* and 10000 divisions NTEP class III L*
 - Versions:
 - **480n**: Nickel-plated alloy steel construction. Protection IP 67 (EN 60529).
 - **480i**: Stainless steel construction. Hermetically sealed, fully welded, IP 68 (EN 60529) and IP 69K (ISO 20653).
 - Easy installation
 - Applications: High capacity weighing systems, truck scales

| Modelo Model | Carga nominal Nominal capacity Ln | División mínima vmin Minimum division vmin NTEP III 5000 | División mínima vmin Minimum division vmin NTEP III L 10000 | Carga de servicio Service load 150% Ln | Carga límite Safe load 200% Ln |
|-----------------|---|--|---|--|--------------------------------------|
| 480 US 25k lb | 25k lb | 2 lb | 0.75 lb | 37.5k lb | 50k lb |
| 480 US 50k lb | 50k lb | 4 lb | 1.50 lb | 75k lb | 100k lb |
| 480 US 75k lb | 75k lb | 6 lb | 2.25 lb | 112.5k lb | 150k lb |

MODELO 480 US

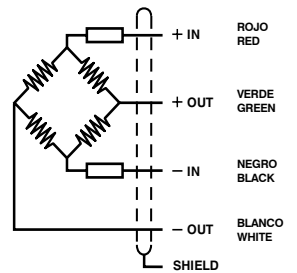


| Carga nominal Nominal load | A | B | C | D | E | F | G | H \emptyset | I | J | K | Peso transporte Transport weight |
|-------------------------------|------|-------|------|------|------|------|------|---------------|-------|-------|-----------|-------------------------------------|
| 25k | 6.50 | 7.75 | 1.38 | 1.63 | 1.69 | 1.70 | 1.94 | 0.68 | R0.75 | R0.90 | 1/4-18NPT | 6.5 lb |
| 50-75k | 8.50 | 10.25 | 1.93 | 2.54 | 2.44 | 2.65 | 2.94 | 1.06 | R1.00 | R1.37 | 1/2-14NPT | 15.5 lb |

Dimensiones en pulgadas. *Dimensions in inches.*

| ESPECIFICACIONES | | | SPECIFICATIONS |
|---|------------------------|--------------------------------|--------------------------------|
| Cargas nominales (Ln) | 25k-50k-75k | lb | Nominal capacities (Ln) |
| Clase de precisión | 5000 10000 | n. NTEP III* n. NTEP III L* | Accuracy class |
| Carga mínima | 0 | % Ln | Minimum dead load |
| Carga de servicio | 150 | % Ln | Service load |
| Carga límite | 200 | % Ln | Safe load limit |
| Error combinado | < ± 0.017 | % Sn | Total error |
| Error repetibilidad | < ± 0.015 | % Sn | Repeatability error |
| Efecto de la temperatura: en el cero | < ± 0.011 | % Sn / 10 °F | Temperature effect: on zero |
| en la sensibilidad | < ± 0.0067 | % Sn / 10 °F | on sensitivity |
| Error de fluencia (30 mins) | < ± 0.016 | % Sn | Creep error (30 minutes) |
| Compensación de temperatura | +14...+104 (-10...+40) | °F (°C) | Temperature compensation |
| Límites de temperatura | -22...+158 (-30...+70) | °F (°C) | Temperature limits |
| Sensibilidad nominal (Sn) | 3 \pm 0.1% | mV/V | Nominal sensitivity (Sn) |
| Tensión de alimentación nominal | 10 | V | Nominal input voltage |
| Tensión de alimentación máxima | 15 | V | Maximum input voltage |
| Resistencia de entrada | 800 \pm 30 | Ω | Input impedance |
| Resistencia de salida | 705 \pm 5 | Ω | Output impedance |
| Desequilibrio inicial | < ± 2 | % Sn | No load output |
| Resistencia de aislamiento | > 5000 | M Ω | Insulation resistance |
| Deformación máxima (a Ln) | 0.024 - 0.039 | in | Maximum deflection (at Ln) |

CONEXION ELECTRICA ELECTRICAL CONNECTION:



* Aprobación NTEP en proceso / NTEP Approval in process