

SISTEMAS DE APOIO

Acc. 74907

Acc. 74908

Acc. 74909

Acc. 74910

INSTRUÇÕES DE MONTAGEM

(Rev. 5 – 02/08)



INDEX

INSTRUÇÕES DE SEGURANÇA.....	1
INSTRUÇÕES DE MONTAGEM.....	2
LIGAÇÃO ELÉCTRICA.....	3
OPERAÇÃO.....	4
DIMENSÕES.....	5
EXMEPLOS DE INSTALAÇÃO.....	6
ESPECIFICAÇÕES ACESSÓRIOS 74907, 74908, 74909 y 74910.....	7
ESPECIFICAÇÕES DE CELDAS DE CARGA M.740.....	8

INSTRUÇÕES DE SEGURANÇA

Por favor, leia este manual de instalação antes de qualquer operação.

Estes acessórios só devem ser utilizados conforme as instruções contidas neste manual. Também é absolutamente necessário para cumprir com os regulamentos relacionados com o uso do aplicativo de pesagem, concebido como um todo e para suas partes e módulos.

Acessórios 74907, 74908, 74909 e 74910 estão pesando módulos utilizados em aplicações de pesagem. Qualquer outro uso pode ser considerado como não conforme com os regulamentos.

Estes acessórios não são itens de segurança próprios. Você precisa de transporte adequado, armazenamento, instalação, uso e manutenção. Se não for instalado ou usado de forma inadequada pode causar perigo. Além disso, todas as pessoas envolvidas com a instalação, manutenção e / ou tem alguma responsabilidade por isso, se não for treinado adequadamente, pode resultar em danos para si e / ou outros.

Quando o aplicativo envolvido no uso destes acessórios podem causar ferimentos ou danos a pessoas ou danos ao equipamento, os usuários devem tomar são necessárias todas as medidas de segurança (por exemplo: proteção contra quedas, proteção contra sobrecargas, etc.). É muito importante a cumprir todas as normas relativas à prevenção dos riscos.

Estes acessórios são módulos para uso em aplicações que envolvam outras áreas da tecnologia de pesagem, portanto, projetistas, instaladores e operadores destas aplicações devem implementar todas as medidas de segurança com o objetivo de minimizar o perigo. Todas as regras relativas à aplicação devem ser sempre cumpridas.

Quando são conhecidas as condições ambientais da utilização destes acessórios a ser grave, ou susceptíveis de ser grave, então é altamente recomendável adicionar um revestimento adequado para acessórios após a montagem e proteger devidamente o cabo e em outros lugares.

Quaisquer alterações ou conversões de qualquer tipo nesses acessórios que podem afetar o seu projeto a partir do ponto de vista da segurança sem o nosso consentimento expresso. Qualquer modificação deve excluir toda e qualquer responsabilidade da nossa parte por qualquer dano.



Quando são conhecidas as condições ambientais da utilização destes acessórios a ser grave, ou susceptíveis de ser grave, então é altamente recomendável adicionar um revestimento adequado para acessórios após a montagem e proteger devidamente o cabo e em outros lugares.

Estes acessórios só deve ser instalado por pessoal qualificado em estrita especificações técnicas, normas de segurança e regulamentos. Isso vale também para a aplicação como um todo e para os acessórios.

INSTRUÇÕES DE MONTAGEM

Acessórios 74907, 74908, 74909 e 74910 são projetados para serem usados como peso módulos do sistema dobrável para silos. 74907 acessório é utilizado com o modelo de célula 740 de 15 a 40 t de capacidade de carga. 74908 acessório é utilizado com a célula de carga de 60 t tipo 740, a 74909 é usado para modelar a célula de carga de 100 ou 200 740 t 74910 acessório é usada com o tipo de célula de carga de 740 400 t.

Estes acessórios consistem principalmente de uma placa inferior, que está montada sobre a base, uma placa superior que recebe a carga do silo, o braço de retenção transversal e sistema de rolos. Estes acessórios são fornecidos com proteção instalada e transporte.



Estes acessórios não podem ser alteradas sob nenhuma circunstância.

Acessórios As superfícies são montados deve ser plana, lisa e limpa. Se essas superfícies são nivelados erro deve ser corrigido pela adição de chapas soldadas e cunhas, ou polimento das superfícies.

As fundações devem ser suficientemente rígida para que as deformações causadas pelo carregamento são baixos e estão dentro dos limites aceitáveis.

A carga sobre os pontos de apoio tem que ser uniforme quanto possível. Certifique-se de que a altura dos pontos de apoio é correto e ajustar, se necessário, elementos de compensação.

Forças de pressão para evitar, tanto quanto possível, o alinhamento entre os furos de fixação das fundações e o silo tem de ser suficientemente preciso. O mesmo se aplica para a rolagem de brocas.

É absolutamente necessário para garantir que o acessório não está a receber o impacto durante a descarga de silo nele. Se assim for, pode resultar em danos irreparáveis para a célula de carga.

A placa de fundo do aparelho deve ser fixado firmemente para a fundação. O mesmo aplica-se à placa de topo e do silo.

Deve ser assegurado que o acessório, uma vez montado, é livre de qualquer força lateral. Para alcançar este objectivo, a célula de carga deve ser montada mais

perpendicular possível, as placas superior e inferior deve ser horizontal e os orifícios de montagem das fundações e suficientemente alinhados silo.

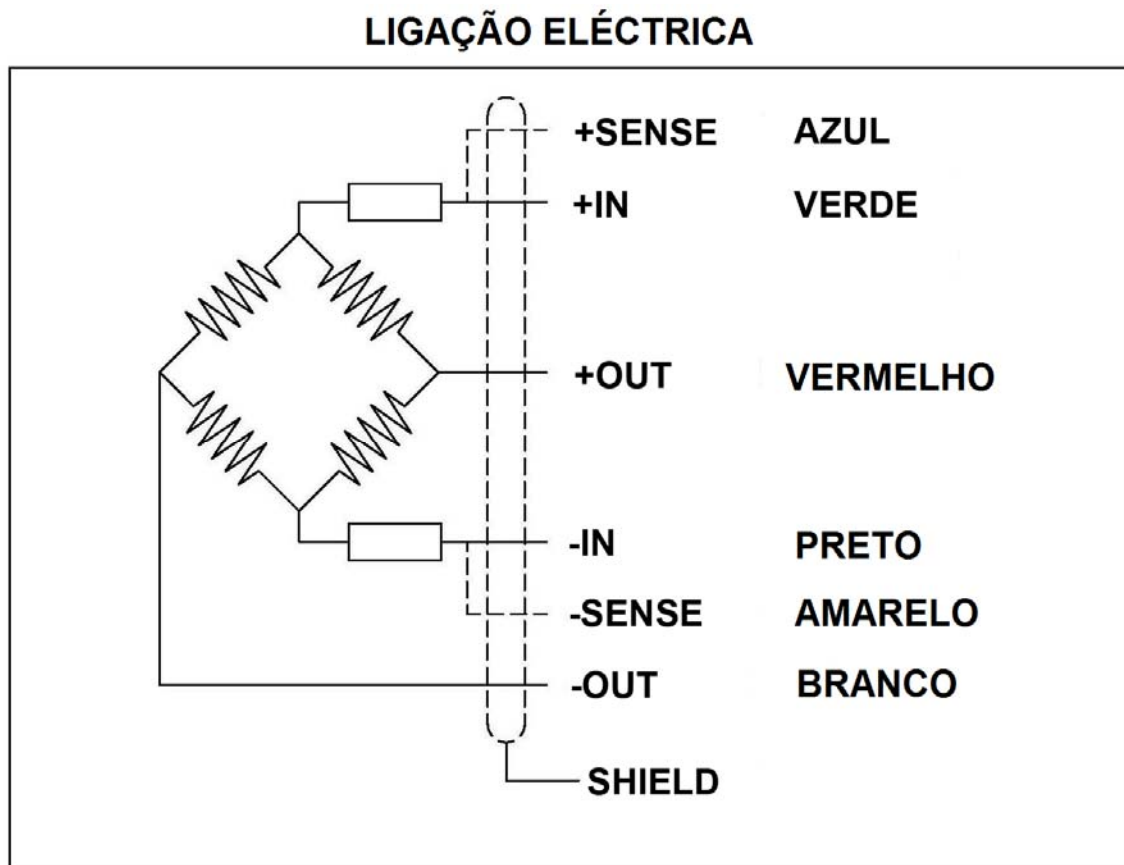
O dispositivo de segurança é instalado por rolagem posicionamento da base do silo, a uma distância uma anilha mm sobre a haste roscada (ver desenhos e tabelas de características).

É aconselhável verificar o sinal de cada célula de carga de saída individualmente para evitar a sobrecarga. Neste caso, a altura de deslocamento menos carregado abaixo adição de elementos de compensação.

Para evitar danos às correntes de células de carga provocadas pela soldadura é necessário usar o fio de terra fornecido com o acessório.

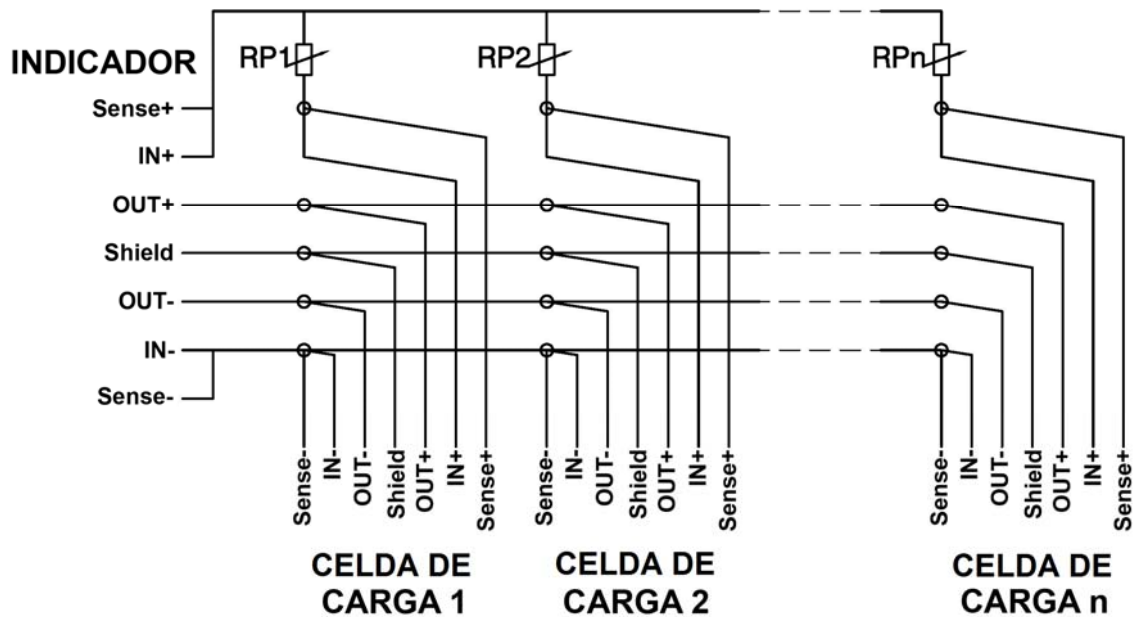
LIGAÇÃO ELÉCTRICA


El conexionado de la célula de carga modelo 740 correspondiente a este accesorio es de seis hilos, según se muestra en la siguiente figura:



LIGAÇÃO EM PARALELO DE CELDAS DE CARGA

Para obter o sinal de média correcta de todas as células de carga utilizadas na caixa de instalação é necessária soma (89XXX). A ligação em paralelo é como se segue:



 Uma vez que todas as células de carga estão ligadas em conjunto por uma única célula de carga basculante não pode mais ser detectado.

Todos os cabos utilizados na instalação devem ser blindados baixa capacitância. É muito importante para evitar o caminho do cabo perto de qualquer fonte que pode gerar campos electromagnéticos. Se não for possível, é absolutamente necessária a utilização de uma blindagem metálica desmagnetizar o cabo.

USANDO CONEXOES DE 4 CONDUTORES

Se você tiver que usar um sistema de 4 fios, em seguida, os fios azul e verde e amarelo e preto devem ser conectados juntos.

USO

Evite forças laterais não vão na direção do braço de trava.

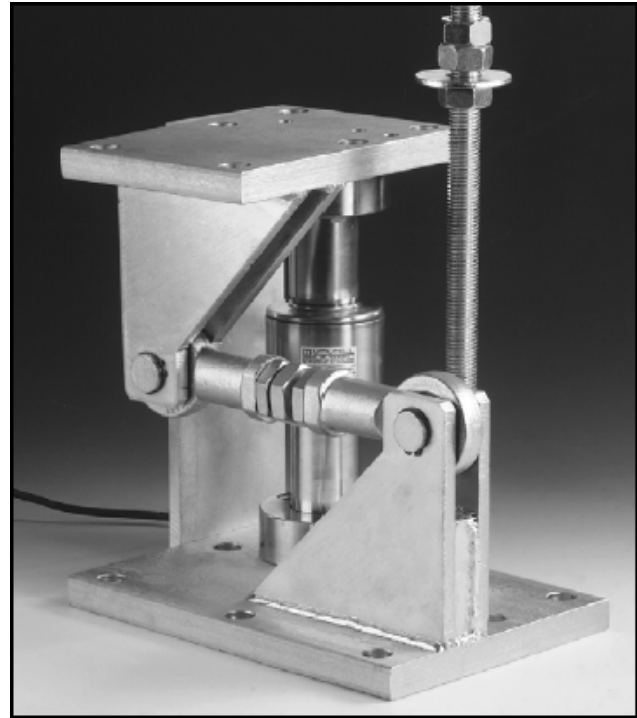
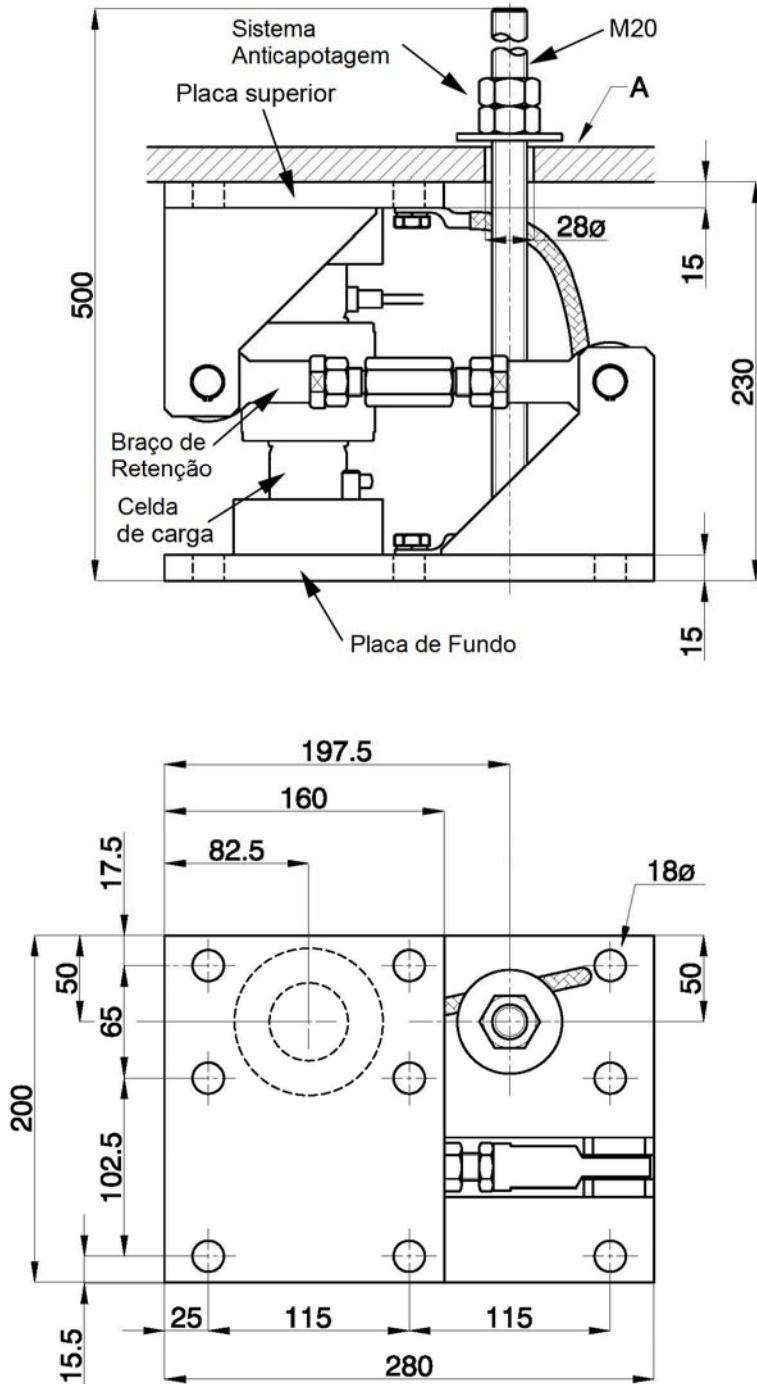
O deslocamento máximo permitido transversal ao braço segurando deve ser verificado periodicamente e ajustar, se necessário (ver tabelas para definição de valores).

O deslocamento vertical máxima admissível deve ser definido como A mm (ver desenhos e tabelas)

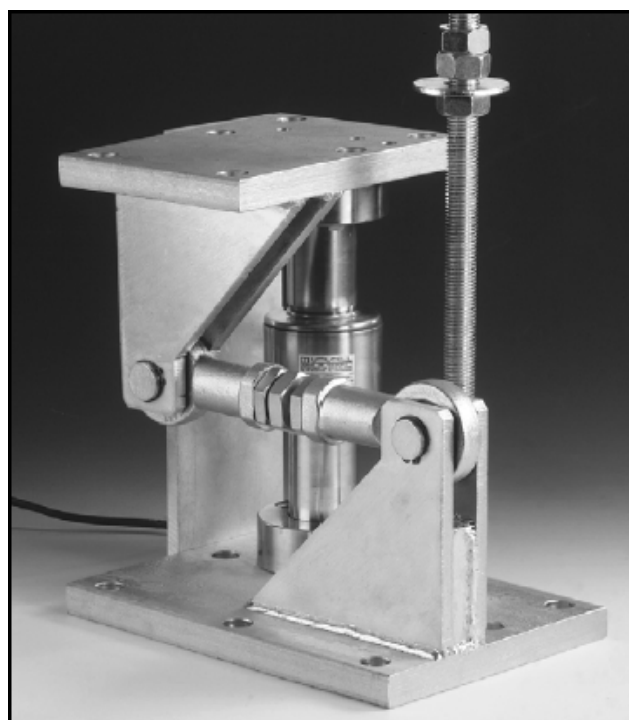
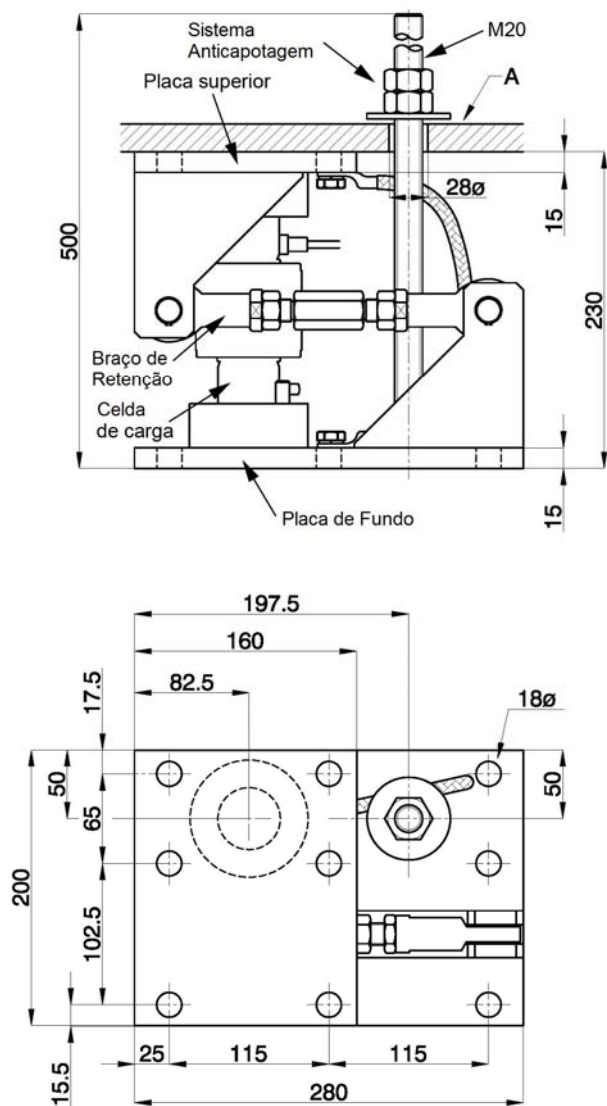
Não libertar totalmente a carga, se não existe nenhum sistema rolo ajustado.

DIMENSÕES

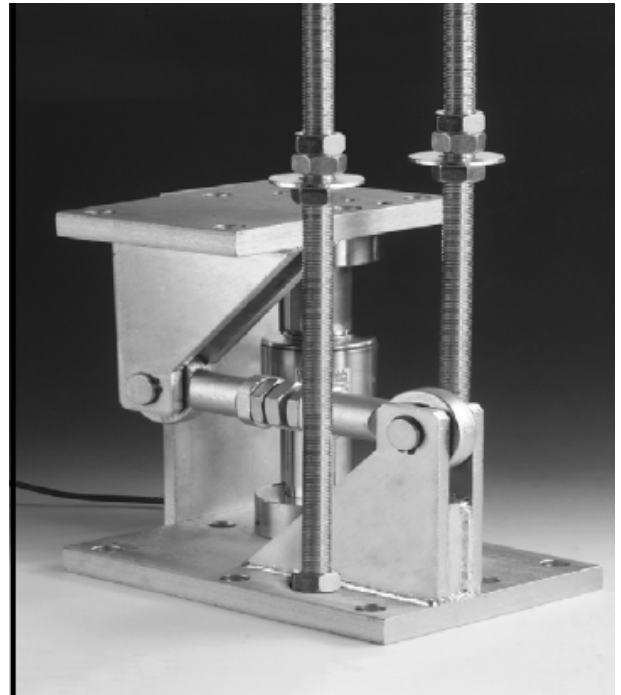
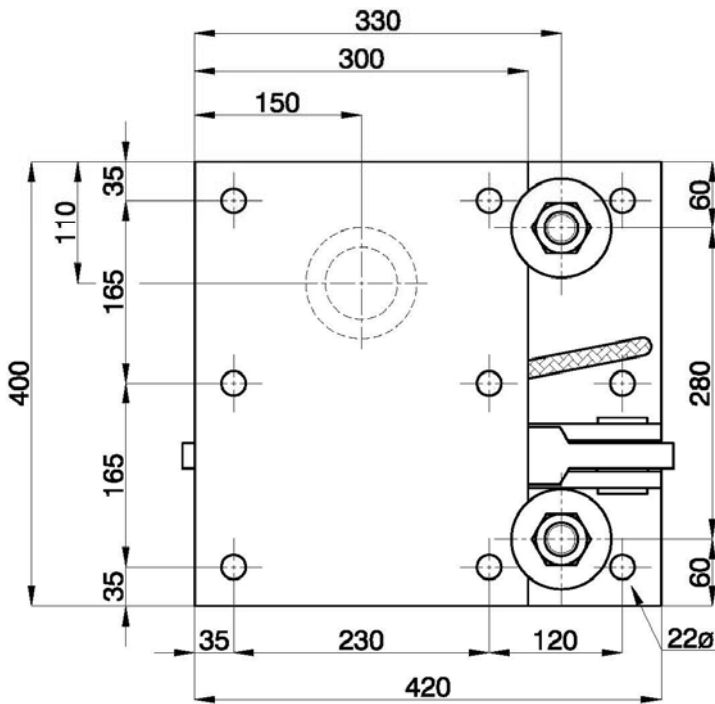
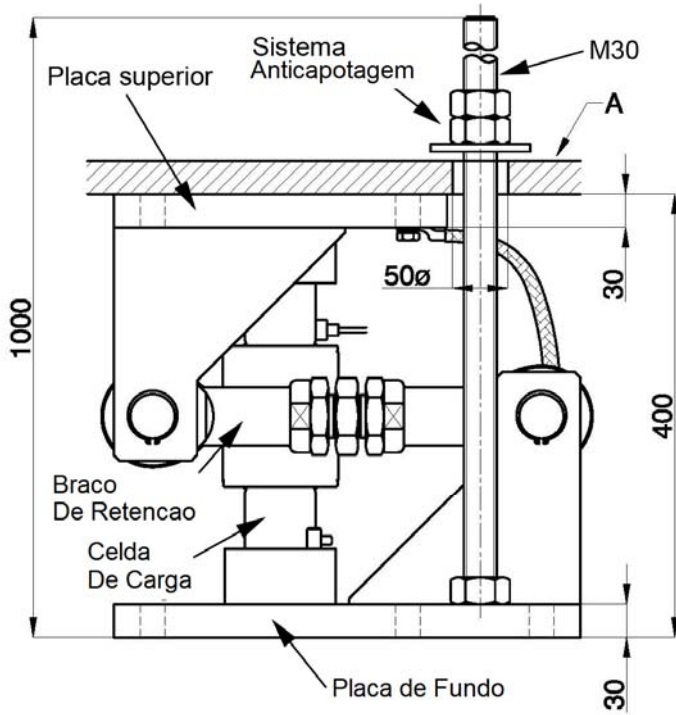
Acc. 74907



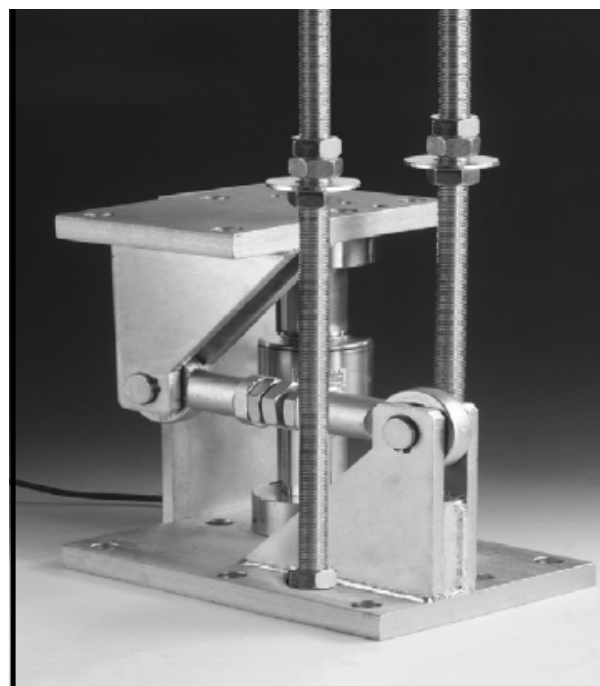
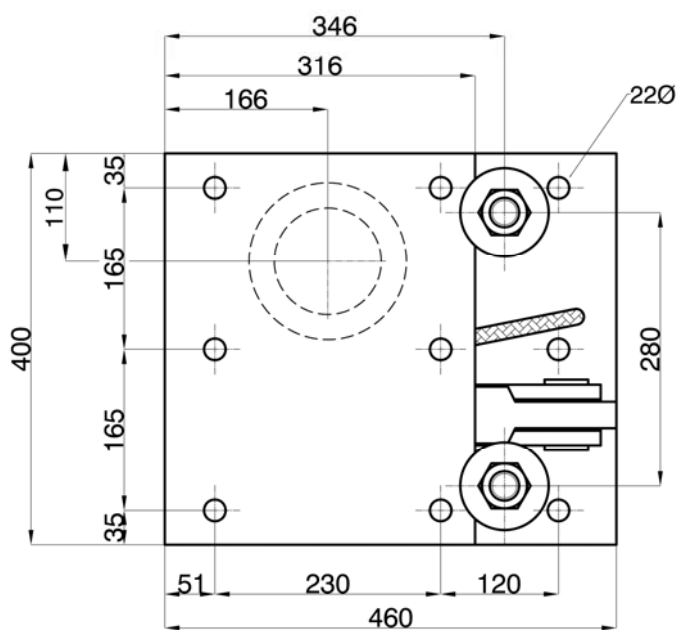
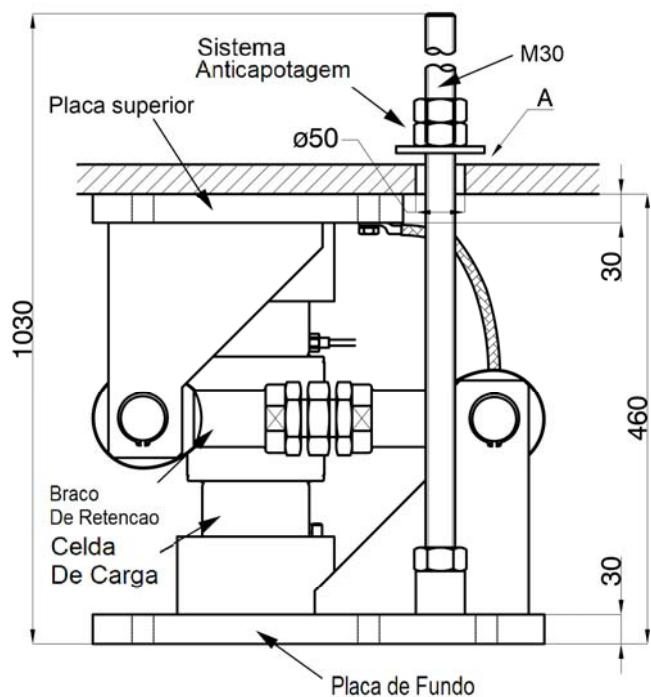
Acc. 74908



Acc. 74909



Acc. 74910



EXEMPLOS DE MONTAGEM

