

# ACC. 89403 – ACCESORIO KIT MONTAJE PARED MATRIX II

## PROCEDIMIENTO DE MONTAJE

## PROCEDIMIENTO MONTAJE

Paso 1: Quitar los cuatro tornillos que se encuentran bajo las alas laterales del indicador. Retirar con precaución la tapa superior hasta poder desconectar el cable que une la placa del display con la CPU. Acabar de retirar la tapa superior.

Paso 2: Montar la pieza 1 en ambas alas laterales mediante los cuatro tornillos, arandelas y tuercas.

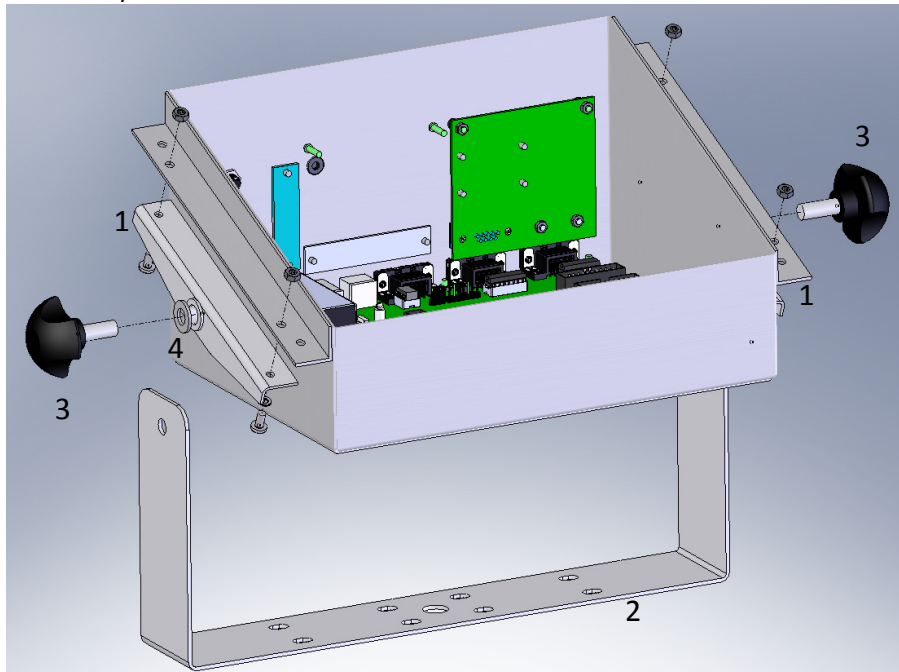


Figura 1

Paso 3: Montar el soporte 2 a la rosca de las piezas 1 mediante los pomos 3 poniendo la arandela 4 entre el pie 2 y la pieza 1.

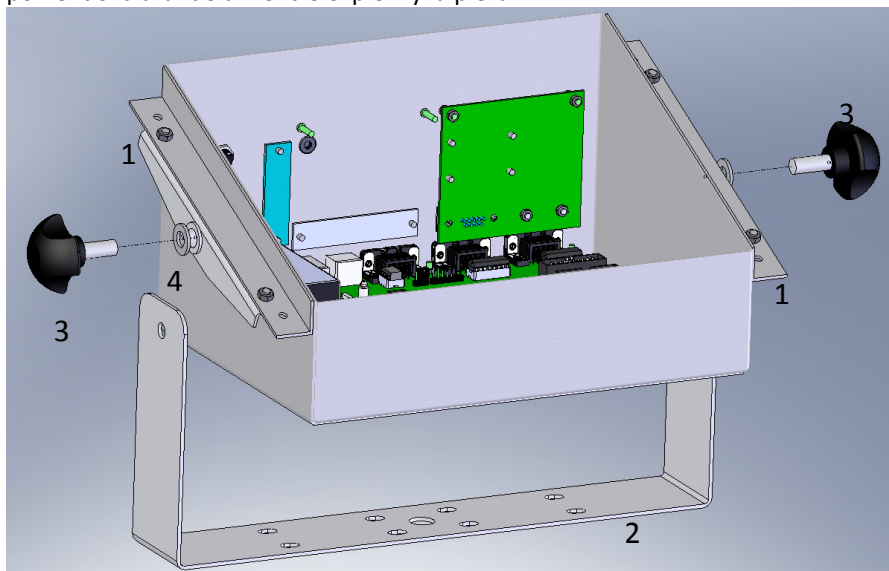


Figura 2

Así el accesorio quedará ya montado:

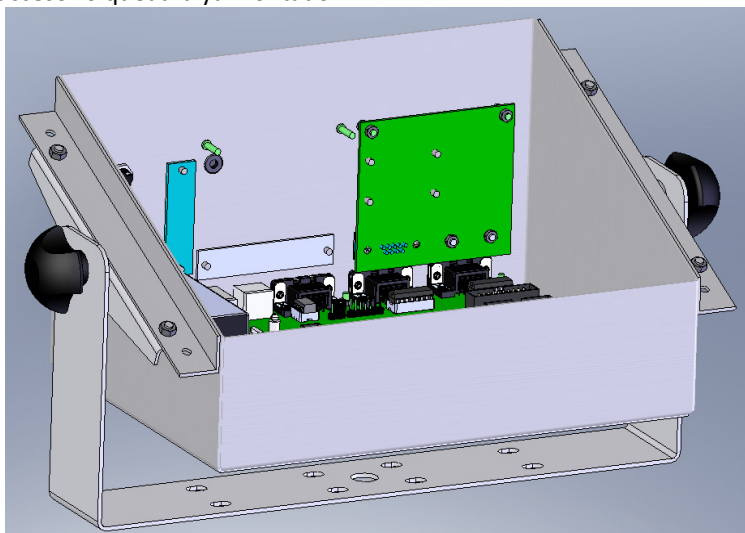


Figura 3

Paso 4: Conectar de nuevo la placa display a la CPU y cerrar la tapa superior mediante los cuatro tornillos.

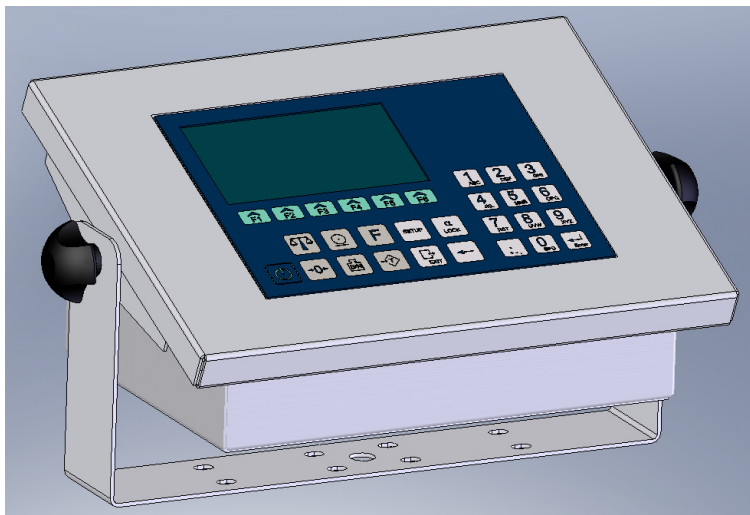


Figura 4

NOTA: Existe la posibilidad de montar la tapa superior girada 180° para que así los cables conectados a la parte posterior de la carcasa salgan directamente hacia abajo.

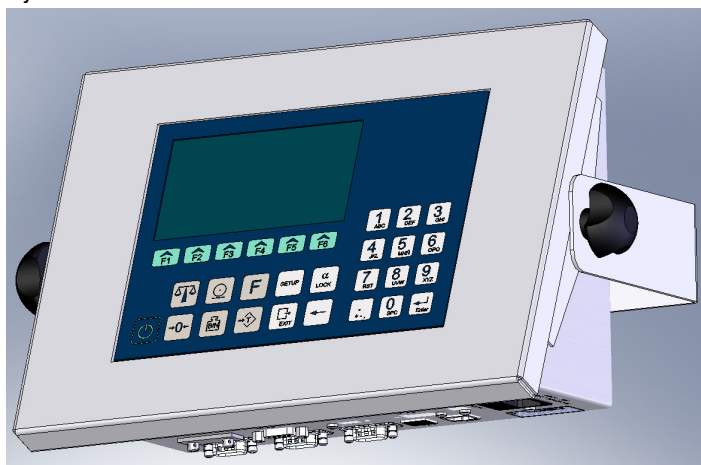


Figura 5

FIN DEL PROCEDIMIENTO.