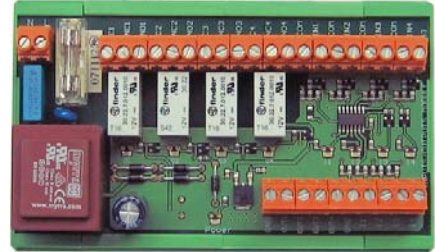


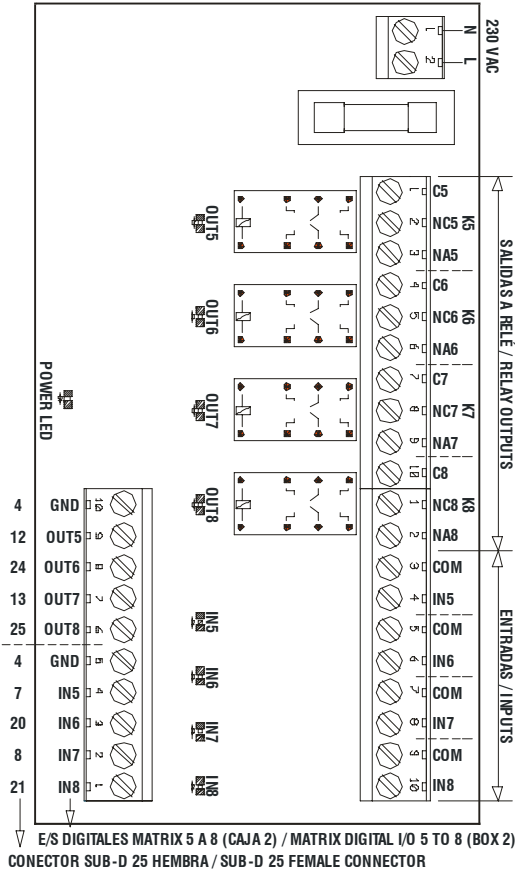
- **Conexión: Matrix (Caja 2 – E/S 5 a 8)**

ACC. 89319

## CAJA 4 RELÉS / 4 ENTRADAS



## MANUAL DE OPERACIÓN



5

- **Asignación pins conector E/S digitales**

El conector del indicador es un SUB-D 25 Macho.

| ENTRADAS DIGITALES |       |
|--------------------|-------|
| PIN                | SEÑAL |
| 5                  | IN1   |
| 18                 | IN2   |
| 6                  | IN3   |
| 19                 | IN4   |
| 7                  | IN5   |
| 20                 | IN6   |
| 8                  | IN7   |
| 21                 | IN8   |
| 4                  | GND   |
| SALIDAS DIGITALES  |       |
| PIN                | SEÑAL |
| 10                 | OUT1  |
| 22                 | OUT2  |
| 11                 | OUT3  |
| 23                 | OUT4  |
| 12                 | OUT5  |
| 24                 | OUT6  |
| 13                 | OUT7  |
| 25                 | OUT8  |
| 4                  | GND   |

Conector SUB-D 25 Hembra aéreo

Asignación de pins. Vista lado soldadura

(\*) Entradas/Salidas 5 a 8 sólo disponibles en el indicador Matrix y mediante una segunda caja

6

rev.3 (10/07)

Técnicas de electrónica y automatismos, S.A.  
C/ ESPRONCEDA 176-180, 08018 BARCELONA-SPAIN  
TEL.: (+34) 93 498 44 65 FAX: (+34) 93 308 69 93

# 1. INSTRUCCIONES DE SEGURIDAD



**ADVERTENCIA-RIESGO DE DESCARGA ELÉCTRICA**  
Este dispositivo debe de ser instalado o manipulado sólo por personal cualificado. Desconectar el dispositivo de la toma de corriente antes de manipularlo.



**PRECAUCIÓN**  
Los circuitos integrados del ACC. 89319 son sensibles a descargas electroestáticas (ESD). Ponga los medios apropiados para el transporte, almacenamiento y manipulación.

# 2. MANTENIMIENTO

## Sustitución del fusible

- Desconecte la alimentación
- Quite la tapa y extraiga el fusible del portafusibles
- Cambie el fusible dañado por uno nuevo y cierre la tapa (250 V, 100 mA fusión lenta)
- Conecte la alimentación

# 3. CARACTERÍSTICAS

La caja de 4 relés/4 entradas permite conectar las entradas/salidas digitales de un indicador Smart o Matrix de una manera conveniente y montada sobre un carril-DIN estándar de 35mm.

## • Condiciones de funcionamiento

Rango de temperatura: -25°C / +50°C  
Límites de temperatura: -25°C / +70°C

## • Características mecánicas:

Tamaño: 136x82x57 mm  
Peso: 0.2 kg  
Montaje en carril DIN de 35 mm

## • Características Entradas/Salidas

Entradas: Tensión máxima 24 VDC  
Salidas a relé: 230 VAC/1 A ó 48 VDC/1 A

# 4. OPERACIÓN

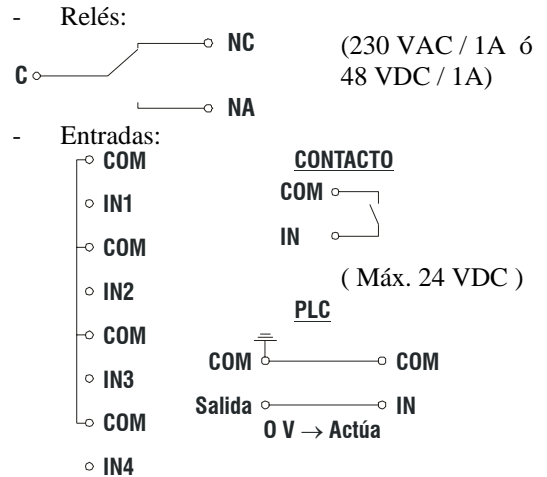
La caja se pone en marcha al conectarla a la red, mediante sus bornas correspondientes.

A partir de ahora se pueden utilizar los relés de salida y las entradas. Ver el sistema de conexionado en el apartado 6.

# 5. INFORMACIÓN LEDS

Al conectarse a la red se enciende el led naranja de alimentación. Al activarse uno de los relés de salida se enciende su correspondiente led rojo. Al recibir una señal en una de las entradas, se enciende el led verde correspondiente.

Las salidas actúan directamente sobre un relé (230 VAC / 1A ó 48 VDC / 1A). Las entradas admiten una tensión máxima de 24 VDC.



Puesto que el indicador Matrix dispone de hasta 8 entradas/salidas digitales se necesitarían 2 cajas si fuera necesario utilizarlas todas.

## DATOS TÉCNICOS:

### • Alimentación

Conexión a la red: 230 VAC 50/60 Hz  
Fusible: 250 V, 100 mA fusión lenta  
Consumo: 2,4 W

# 6. SISTEMA DE CONEXIONADO

## • Conexionado: Smart y Matrix (Caja 1 – E/S 1 a 4)

