

■ Shear beam load cell

■ Versions:

- **350i** (300 ... 5000 kg): Fully Stainless Steel construction. Hermetically sealed, fully welded, IP 68 (EN 60529) and IP 69K (ISO 20653)
- **350a** (300 ... 5000 kg): Stainless Steel construction. Silicone sealing, IP 66 (EN 60529)
- **350n** (300 ... 5000 kg): Nickel-plated alloy steel. Silicone sealing, IP 66 (EN 60529)

■ 3000 divisions OIML R60 class C

■ Pre-corner adjustment optimized for multi-cell systems

■ Available in **ATEX** version (optional) Zone 0-1-2 (gas) and 20-21-22 (dust)

■ High accuracy on industrial applications:

- four load cells platforms
- tanks and hoppers weighing

■ Capteur de pesage en cisaillement

■ Versions:

- **350i** (300 ... 5000 kg): Tout en acier inoxydable. Scellé hermétiquement et complètement soudé, IP 68 (EN 60529) et IP 69K (ISO 20653)
- **350a** (300 ... 5000 kg): construction en acier inoxydable. Scellé étanche en silicone, IP 66 (EN 60529)
- **350n** (300 ... 5000 kg): construction en acier nickelé. Scellé étanche en silicone, IP 66 (EN 60529)

■ 3000 divisions OIML R60 classe C

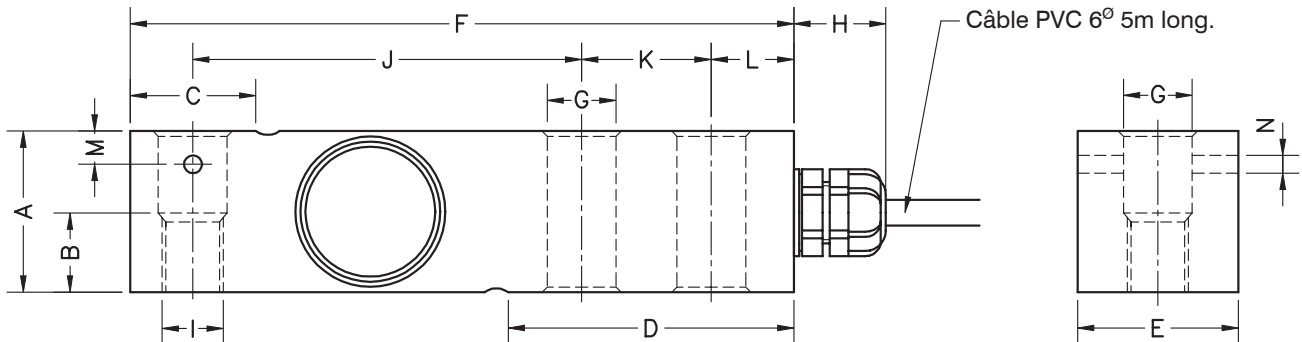
■ Pre-étalonnage optimisé des coins/angles, conçu pour des système multi capteurs

■ Disponible en version **ATEX** (optionnel) 0-1-2 zone (gaz) et 20-21-22 (poussière)

■ Applications industrielles de haute précision

- plates-formes à 4 capteurs
- silos, réacteurs, réservoirs et trémies

Model Modèle	Nominal capacity Capacité nominale Ln	Accuracy class Classe de précision n. OIML	Minimum division Division minimum vmin	Service load Charge de service 150 % Ln	Safe load Charge limite 200 % Ln
350 300 kg	300 kg	3000	30 g	450 kg	600 kg
350 500 kg	500 kg	3000	50 g	750 kg	1000 kg
350 750 kg	750 kg	3000	75 g	1125 kg	1500 kg
350 1000 kg	1000 kg	3000	100 g	1500 kg	2000 kg
350 1500 kg	1500 kg	3000	150 g	2250 kg	3000 kg
350 2000 kg	2000 kg	3000	200 g	3000 kg	4000 kg
350 3000 kg	3000 kg	3000	300 g	4500 kg	6000 kg
350 5000 kg	5000 kg	3000	500 g	7500 kg	10000 kg

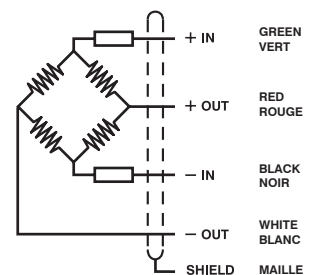
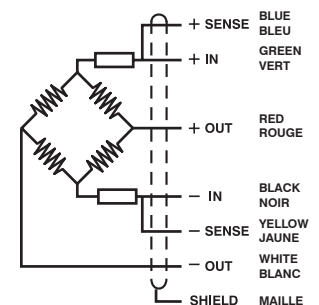
**Mod. 350i/a/n (300...5000 kg)**


Nominal load (kg) Capacité nominale (kg)	A	B	C	D	E	F	G∅	H	I	J	K	L	M	N∅	Transport weight Poids de transport
300-500-750-1000-1500-2000	31.5	15	24.6	56	31.5	130	13.5	18	M12	76.2	25.4	15.8	6.5	3.5	0.9 kg
3000-5000	48	-	37	76	41.5	171.5	20.5	18	20.5	95.2	38.1	19	-	-	2.2 kg

Dimensions in mm / Dimensions in mm.

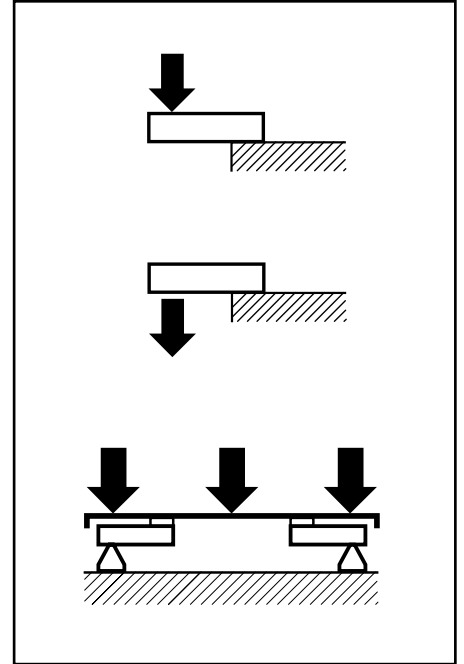
SPECIFICATIONS			SPÉCIFICATIONS
Nominal capacities (Ln)	300-500-750-1000-1500-2000-3000-5000	kg	Capacités nominales (Ln)
Accuracy class	3000	n. OIML	Classe de précision
Minimum dead load	0	%Ln	Charge minimale
Service load	150	%Ln	Charge de service
Safe load limit	200	%Ln	Charge limite
Total error	< ±0.017	%Sn (1)	Erreur combinée
Repeatability error	< ±0.015	%Sn	Erreur de répétabilité
Temperature effect: on zero	< ±0.01	%Sn/5 °C	Effet de la température: À zéro
on sensitivity	< ±0.006	%Sn/5 °C	Sensibilité
Creep error (30 minutes)	< ±0.016	%Sn	Erreur de fluage (30 minutes)
Temperature compensation	-10...+40	°C	Compensation de température
Temperature limits	-30...+70	°C	Plage de température
Nominal sensitivity (Sn)	2	mV/V (2)	Sensibilité nominale (Sn)
Nominal input voltage	10	V	Tension d'alimentation nominale
Maximum input voltage	15	V	Tension d'alimentation maximum
Input impedance	400 ±20	Ω	Résistance d'entrée
Output impedance	350 ±3	Ω	Résistance de sortie
No load output	< ±2	%Sn	Plage de zéro initial
Insulation resistance	> 5000	MΩ	Résistance d'isolement
Maximum deflection (at Ln)	0.2-0.4	mm	Déformation maximale (à Ln)

ELECTRICAL CONNECTION  
CONNEXION ÉLECTRIQUE:

**MOD. 350a/350n**

**MOD. 350i**


(1) Total error: Non Linearity and Hysteresis / Erreur combinée : Non Linéarité et hystérésis

(2) Pre-corner adjustment optimized at ±0.05% by output current calibration /  
Pre-étalonnage de coins/angles optimisé à ± 0,05% en calibrant le courant de sortie

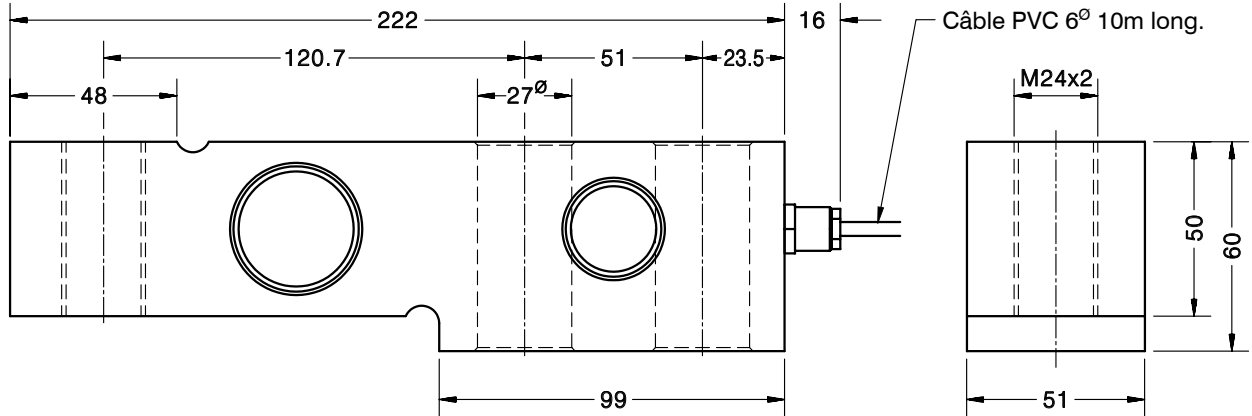


- Shear beam load cell
- Fully Stainless Steel construction
- Hermetically sealed, fully welded
- Protected IP 68 (EN 60529) and IP 69K (ISO 20653)
- 3000 divisions OIML R60 class C
- Pre-corner adjustment optimized for multicell systems
- High accuracy on industrial applications:
  - four load cells platforms
  - tanks and hoppers weighing
  - light vehicle weighbridges
  - axle weighing
  - "on-board" weighing
- Available in **ATEX** version (optional)  
Zone 0-1-2 (gas) and 20-21-22 (dust)

- Capteur de pesage en cisaillement
- Tout en acier inoxydable
- Scellé hermétiquement et complètement soudé
- IP 68 (EN 60529) et IP 69K (ISO 20653)
- 3000 divisions OIML R60 classe C
- Pre-étalonnage optimisé des coins/angles, conçu pour des système multi capteurs
- Applications industrielles de haute précision
  - plates-formes à 4 capteurs
  - silos, réacteurs, réservoirs et trémies
  - pont-bascule pour véhicules légers
  - pesage d'axe
  - pesage embarqué
- Disponible en version **ATEX** (optionnel)  
0-1-2 zone (gaz) et 20-21-22 (poussière)

Model Modèle	Nominal capacity Capacité nominale Ln	Accuracy class Classe de précision n. OIML	Minimum division Division minimum vmin	Service load Charge de service 150 % Ln	Safe load Charge limite 200 % Ln
350 7500 kg	7500 kg	3000	0.75 kg	11250 kg	15000 kg
350 10000 kg	10000 kg	3000	1 kg	15000 kg	20000 kg

# MODÈLE 350 (7500...10000kg)

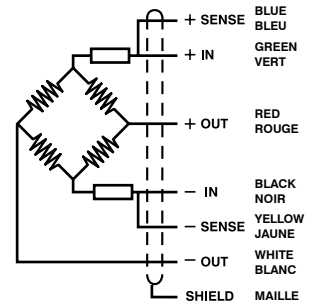


Dimensions in mm. *Dimensions en mm.*

Transport weight - *Poids de transport:* 4.3 kg

SPECIFICATIONS			SPÉCIFICATIONS
Nominal capacities (Ln)	7500-10000	kg	Capacités nominales (Ln)
Accuracy class	3000	n. OIML	Classe de précision
Minimum dead load	0	%Ln	Charge minimale
Service load	150	%Ln	Charge de service
Safe load limit	200	%Ln	Charge limite
Total error	< ±0.017	%Sn (1)	Erreur combinée
Repeatability error	< ±0.015	%Sn	Erreur de répétabilité
Temperature effect: on zero	< ±0.01	%Sn/5 °C	Effet de la température: À zéro
on sensitivity	< ±0.006	%Sn/5 °C	
Creep error (30 minutes)	< ±0.016	%Sn	Erreur de fluage (30 minutes)
Temperature compensation	-10...+40	°C	Compensation de température
Temperature limits	-30...+70	°C	Plage de température
Nominal sensitivity (Sn)	2	mV/V (2)	Sensibilité nominale (Sn)
Nominal input voltage	10	V	Tension d'alimentation nominale
Maximum input voltage	15	V	Tension d'alimentation maximum
Input impedance	400 ±20	Ω	Résistance d'entrée
Output impedance	350 ±3	Ω	Résistance de sortie
No load output	< ±2	%Sn	Plage de zéro initial
Insulation resistance	> 5000	MΩ	Résistance d'isolement
Maximum deflection (at Ln)	0.2-0.4	mm	Déformation maximale (à Ln)

## ELECTRICAL CONNECTION CONNECTION ÉLECTRIQUE:

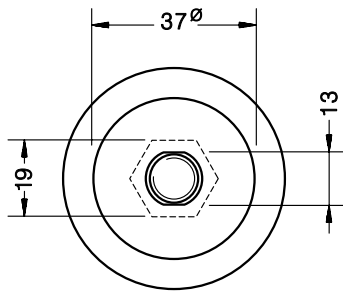
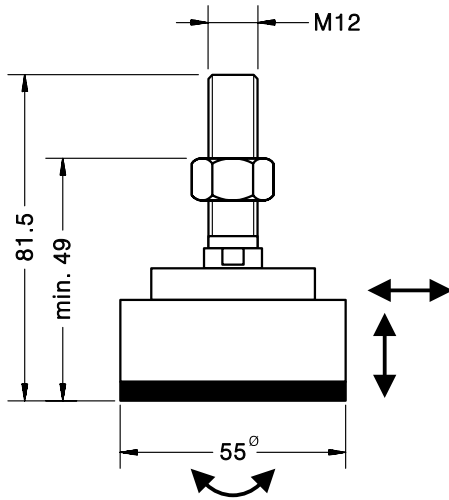


«SENSES»: 2 additional wires to maintain a constant voltage supply at the load cell when used with proper instrumentation. Use specially when long wires and wide temperature range.  
SHIELD: Not connected to transducer body.

«SENSES»: 2 câbles additionnels pour assurer un voltage constant au capteur de pesage, lorsqu'il est utilisé avec l'instrumentation correcte. Surtout lors de longs câbles et grandes plages de températures.  
MAILLE: Non connecté au corps du transducteur.

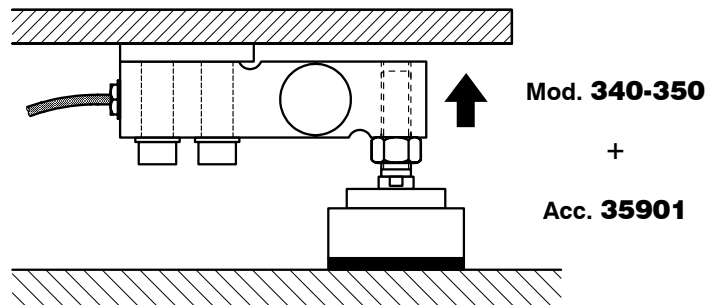
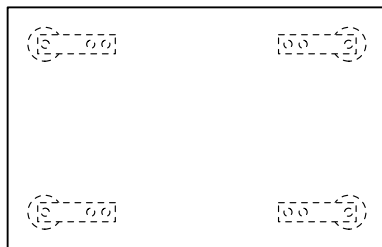
- (1) Total error: Non Linearity and Hysteresis / Erreur combinée : Non Linéarité et hystérésis  
 (2) Pre-corner adjustment optimized at ±0.05% by output current calibration /  
 Pré-étalonnage de coins/angles optimisé à ± 0,05% en calibrant le courant de sortie

**LOAD FOOT ACCESSORY FOR MODELS 340-350**  
**ACCESSOIRE PIED AUTO CENTREUR POUR CAPTEUR MOD. 340-350**



- **Materials: Stainless Steel and Rubber**
- **Matériaux : Acier inoxydable et caoutchouc naturel**

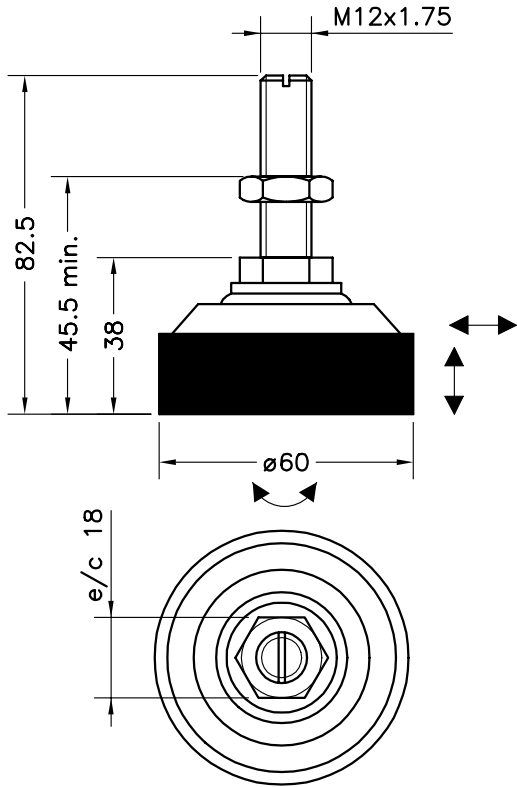
**Acc. 35901 for Mod. 350 (300...2000 kg) / Pour Mod. 350 (300...2000 kg)**



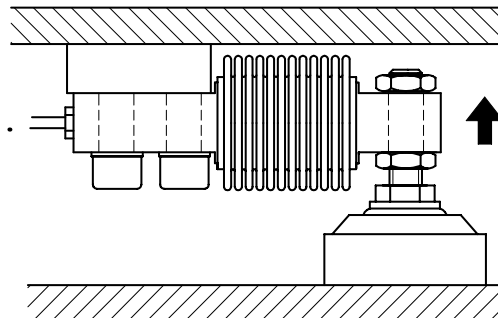
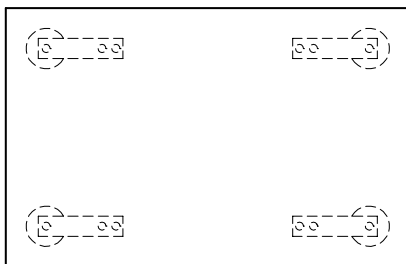
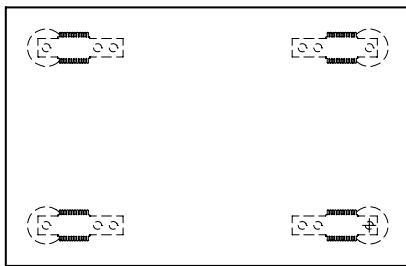
Dimensions in mm. *Dimensions en mm.*

Transport weight - *Poids de transport:* 0.33 kg

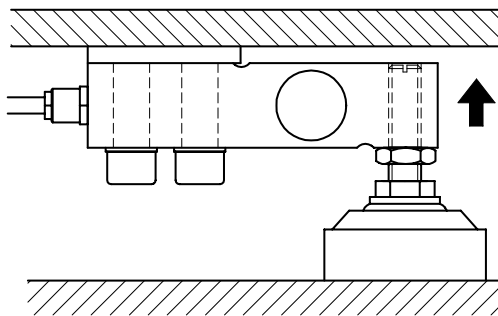
**LOAD FOOT ACCESSORY FOR MODELS 340-350**  
**ACCESSOIRE PIEDS DE CHARGE POUR MOD. 340-350**



- **Materials: Stainless Steel and Rubber**
- **Matériaux : Acier inoxydable et caoutchouc naturel**



**Mod. 340**  
+  
**Acc. FT12i**



**Mod. 350**  
**(300...2000 kg)**  
+  
**Acc. FT12i**

Dimensions in mm. *Dimensions en mm.*

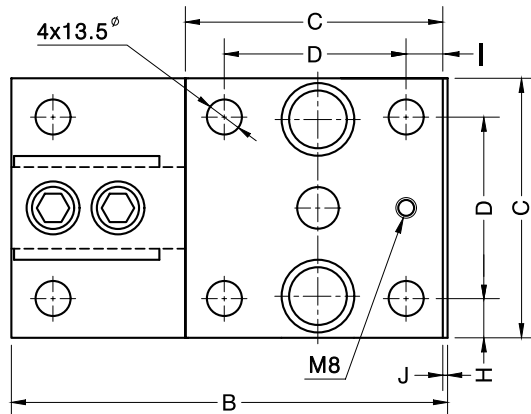
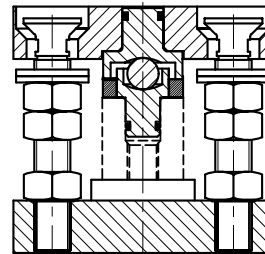
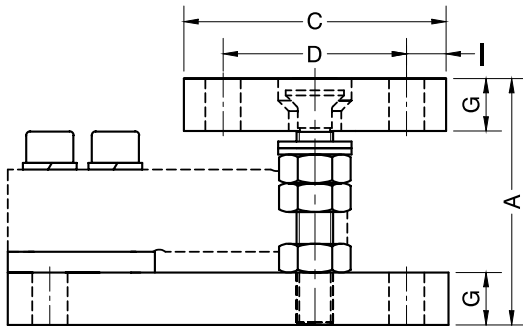
Transport weight - *Poids de transport:* 0.42 kg

# MOUNTING-KIT LIFT-OFF PREVENTION FOR MOD. 350

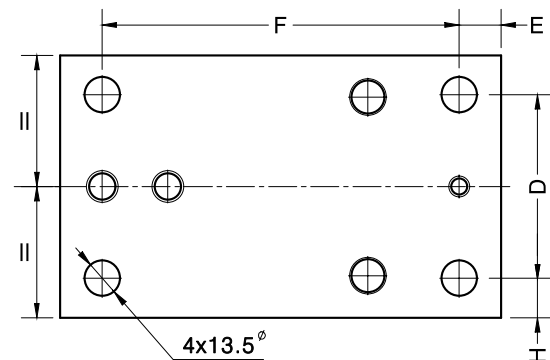
## SUPPORT ANTI BASCULEMENT POUR RESERVOIR POUR MOD. 350

- **Material:**  
**Alloy Steel zinc-plated** Acc. **35902-35903**  
**Stainless Steel** Acc. **35902i-35903i**

- **Matériel:**  
**Acier zingué:** Acc. **35902-35903**  
**Acier inoxydable:** Acc. **35902i-35903i**



**View from below / Vision d'en bas**



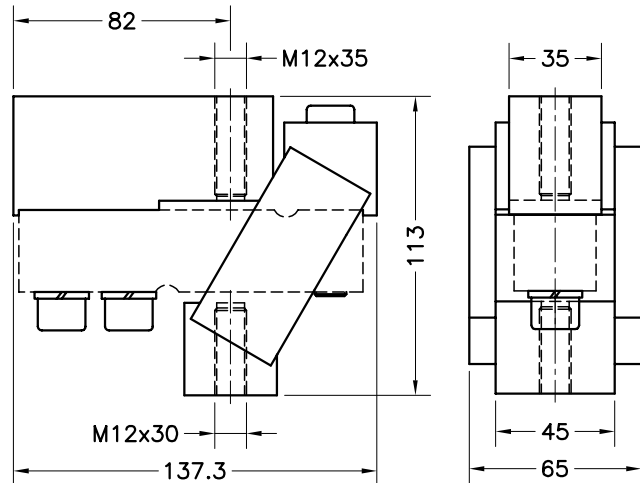
Accessory Accessoire	Nominal load Capacité nominale	A	B	C	D	E	F	G	H	I	J	Transport weight Poids de transport
<b>35902</b>	0.3...2 t	94	168	100	70	16	136	20	15	15	1	5 kg
<b>35903</b>	3...5 t	113	212	120	84	18	175	25	18	18	-	8.5 kg

	Alloy Steel zinc-plated / <i>Acier zingué</i>		Stainless Steel / <i>Acier inoxydable</i>	
	<b>35902</b>	<b>35903</b>	<b>35902i</b>	<b>35903i</b>
Maximum horizontal offset <i>Déplacement horizontal maximum</i>	±2.5 mm	±2 mm	±2.5 mm	±2 mm
Maximum lift-off force <i>Force de soulèvement maximale</i>	69 kN	113.04 kN	69 kN	113.04 kN
Maximum horizontal force <i>Force horizontale maximale</i>	7.93 kN	11.8 kN	5 kN	11.8 kN

Dimensions in mm. *Dimensions en mm.*

**TENSION ACCESSORIES FOR MODEL 350**  
**ACCESSOIRE TRACTION POUR LE MODÈLE 350**

**Acc. 35907 (0.3...2t)**

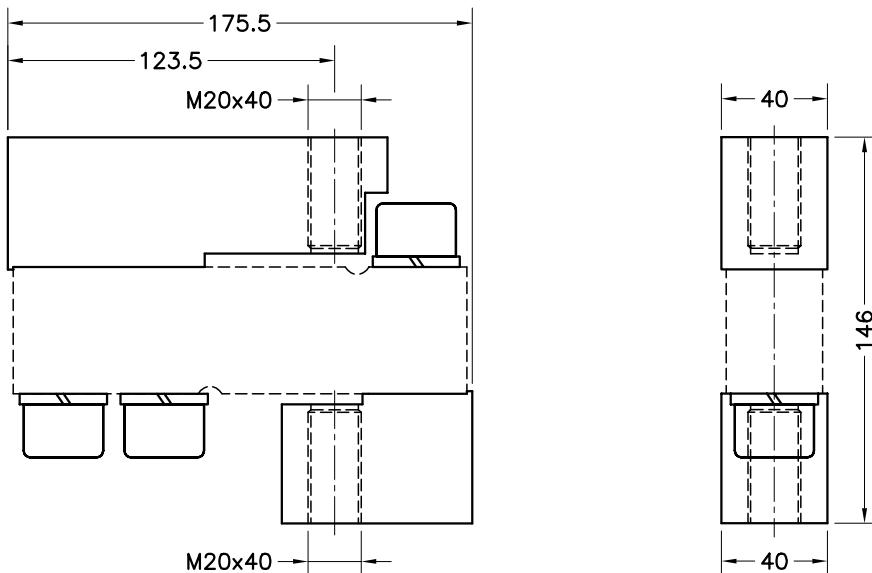


- **Material: Alloy Steel zinc-plated / Matériel: Acier zingué**
- **Ultimate load: 4000 kg / Charge limite: 4000 kg**

Dimensions in mm. *Dimensions en mm.*

Transport weight - *Poids de transport: 2.5 kg*

**Acc. 35908 (3...5t)**



- **Material: Alloy Steel zinc-plated / Matériel: Acier zingué**
- **Ultimate load: 10000 kg / Charge limite: 10000 kg**

Dimensions in mm. *Dimensions en mm.*

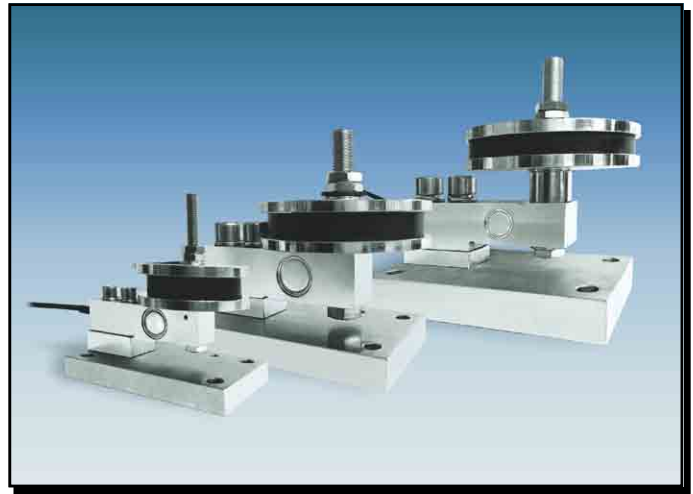
Transport weight - *Poids de transport: 3.8 kg*



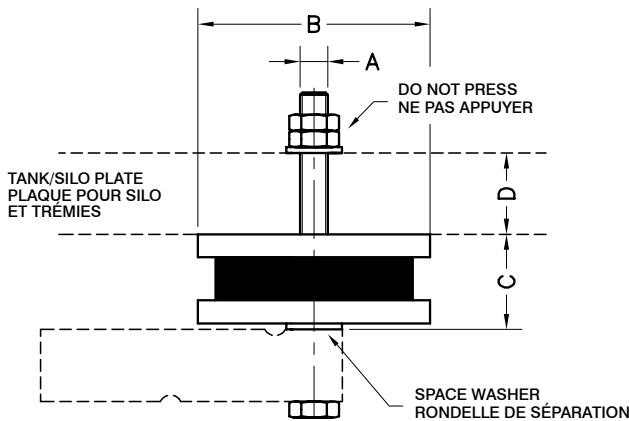
# TANK KIT SILENT-BLOCK LIFT-OFF PREVENTION FOR MOD. 350

# KIT RESERVOIRS SILENT-BLOCK ANTI BASCULEMENT MOD. 350

- **Material: Alloy Steel zinc-plated - Rubber**  
**Acc. 359xx**  
**Stainless Steel - Rubber**  
**Acc. 359xxi**
  
- **Matériel: Acier zingué - Caoutchouc**  
**Acc. 359xx**  
**Acier inoxydable - Caoutchouc**  
**Acc. 359xxi**

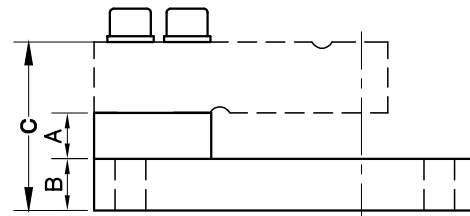
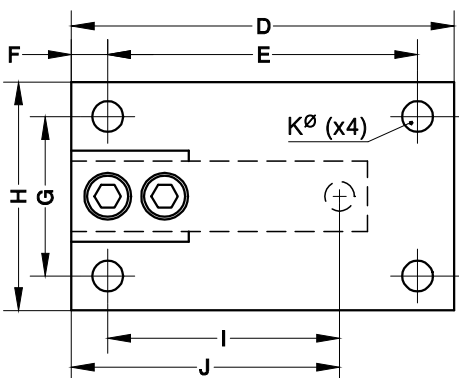


### Acc. 35909-35910-35918: Silent-block with lift-off prevention / Silent Block avec anti soulèvement



Accessory Accessoire	Nominal Load Capacité nominale	A	B $\varnothing$	C	D	Transport Weight Poids de transport
<b>35909</b>	0.3...2 t	M12	100	41	0...35	2 kg
<b>35910</b>	3...5 t	M20	150	44	10...35	3.2 kg
<b>35918</b>	7.5...10 t	M24	200	84	0...50	7.8 kg

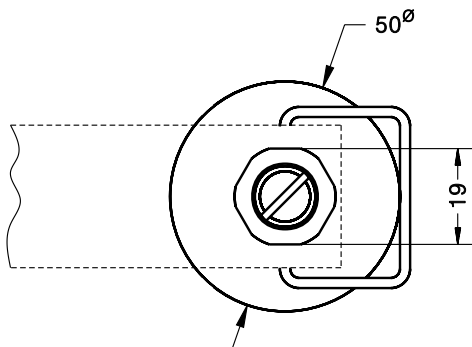
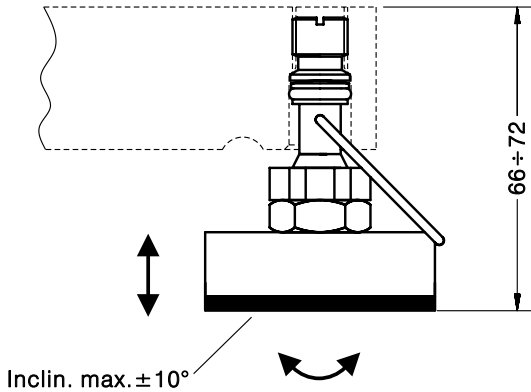
### Acc. 35911-35912-35919: Base plate / Plaque base



Accessory Accessoire	Nominal Load Capacité nominale	A	B	C	D	E	F	G	H	I	J	K $\varnothing$	Transport Weight Poids de transport
<b>35911</b>	0.3...2 t	20	20	71.5	168	136	16	70	100	101.6	117.6	13.5	3.2 kg
<b>35912</b>	3...5 t	20	25	93	212	175	19	84	120	133.3	152.3	13.5	5.8 kg
<b>35919</b>	7.5...10 t	20	40	120	285	235	25.5	127	180	171.7	197.2	21	17.5 kg

Dimensions in mm. *Dimensions en mm.*

**LOAD FOOT ACCESSORY FOR MODEL 350**  
**ACCESSOIRE PIED AUTO CENTREUR POUR MODÈLE 350**



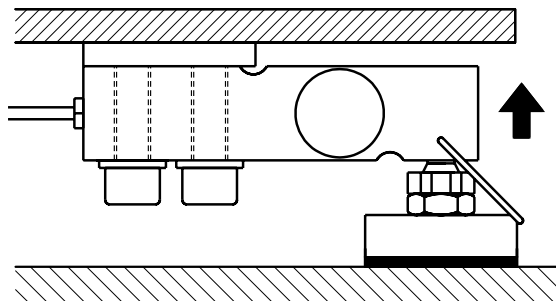
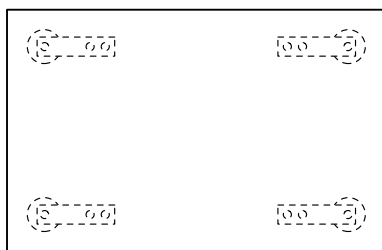
■ **Materials: Alloy Steel zinc-plated and Rubber**  
**Acc. 35913**

**Stainless Steel and Rubber**  
**Acc. 35913i**

■ **Matériaux: Acier zingué et Caoutchouc**  
**Acc. 35913**

**Acier inoxydable et Caoutchouc**  
**Acc. 35913i**

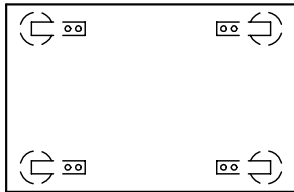
**Acc. 35913 for Mod. 350 (300...2000 kg) / Pour Modèle 350 (300...2000 kg)**



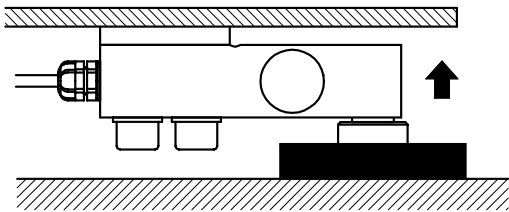
Dimensions in mm. *Dimensions en mm.*

Transport weight - *Poids de transport:* 0.29 kg

**LOAD FOOT ACCESSORY FOR MODEL 350**  
**ACCESSOIRE PIED AUTO CENTREUR POUR MODÈLE 350**

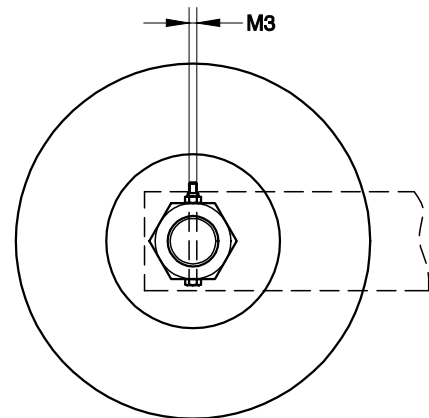
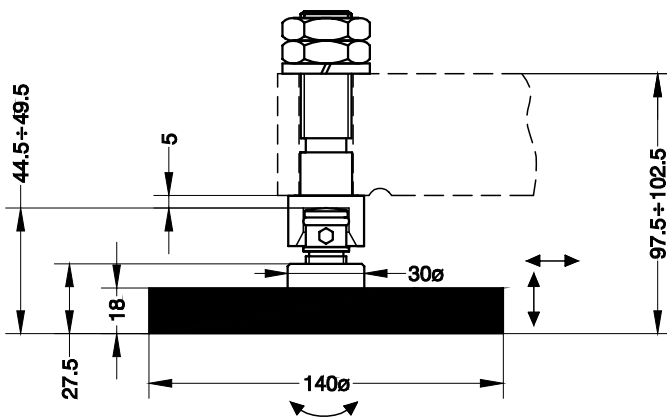


**Mod. 350**  
+  
**Acc. 35917i**



- **Materials: Stainless Steel and Rubber**
- **Matériaux: Acier inoxydable et Caoutchouc**

**Acc. 35917i for Model 350 (3 - 5 t) / Pour Modèle 350 (3 - 5 t)**



Dimensions in mm / Dimensions en mm.

Transport weight - Poids de transport: 1.3 kg