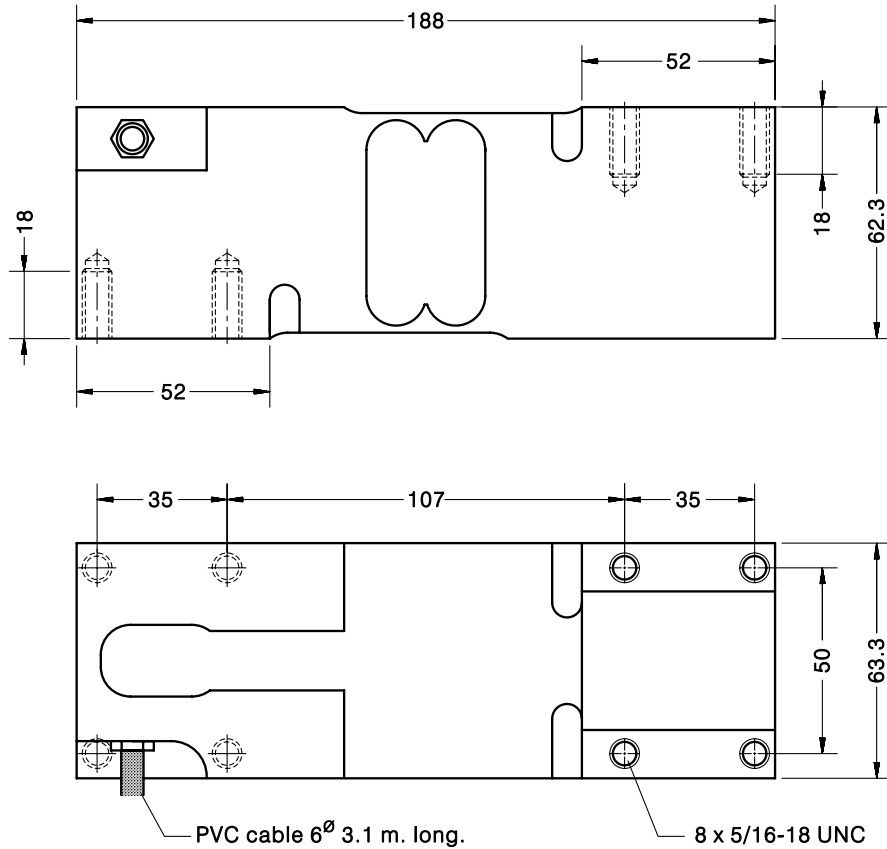


- Double bending beam load cell
 - Measuring element from aluminum
 - 5000 divisions NTEP class III S
 - Protected IP 67 (EN 60529)
 - Single point load cell. High accuracy with off-center loads
 - Applications:
 - single point platform scales up to 600 x 600 mm
 - check weighing
- 双弯曲梁式称重传感器
 - 铝合金测量元件
 - 5000分度 NTEP III S级
 - 防护等级IP 67 (EN 60529)
 - 单点测量，在偏心载荷情况下可保持高精度
 - 应用：
 - 最大秤台尺寸600 x 600 mm
 - 检重秤

Model 型号	Nominal capacity 量程 Ln	Accuracy class 准确度等级 n. NTEP	Minimum division 最小分度值 vmin	Service load 最大称量 150 % Ln	Platform 平台尺寸 mm
220 US 50 kg	50 kg	5000	4.2 g	75 kg	600 x 600
220 US 75 kg	75 kg	5000	6.3 g	112.5 kg	600 x 600
220 US 100 kg	100 kg	5000	8.3 g	150 kg	600 x 600
220 US 150 kg	150 kg	5000	12 g	225 kg	600 x 600
220 US 200 kg	200 kg	5000	17 g	300 kg	600 x 600
220 US 250 kg	250 kg	5000	21 g	375 kg	600 x 600
220 US 300 kg	300 kg	5000	25 g	450 kg	600 x 600
220 US 500 kg	500 kg	5000	42 g	750 kg	600 x 600
220 US 635 kg	635 kg	5000	53 g	952.5 kg	600 x 600

MODELO 220 US

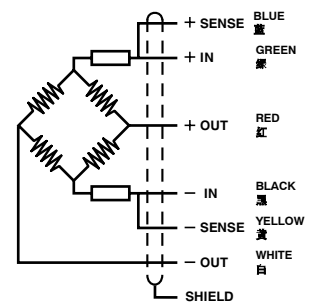


Dimensions in mm. 单位: mm.

Transport weight - 重量: 2.3 kg

SPECIFICATIONS			技术参数
Nominal capacities (Ln)	50 - 75 - 100 150 - 200 - 250 300 - 500 - 635	kg	量程 (Ln)
Accuracy class	5000	n. NTEP	准确度等级
Minimum dead load	0	%Ln	最小静载荷
Service load	150	%Ln	最大称量
Safe load limit	200	%Ln	安全载荷极限
Total error	< ±0.03	%Sn	综合误差
Repeatability error	< ±0.01	%Sn	重复性误差
Temperature effect: on zero	< ±0.01	%Sn/5 °C	温度影响: 零点
on sensitivity	< ±0.006	%Sn/5 °C	灵敏度
Creep error (30 minutes)	< ±0.02	%Sn	蠕变 (30分钟)
Temperature compensation	-10...+40	°C	温度补偿
Temperature limits	-20...+70	°C	温度极限
Nominal sensitivity (Sn)	2 ±10%	mV/V	灵敏度(Sn)
Nominal input voltage	10	V	激励电压
Maximum input voltage	15	V	最大激励电压
Input impedance	415 ±15	Ω	输入阻抗
Output impedance	350 ±3	Ω	输出阻抗
No load output	< ±2	%Sn	空荷输出
Insulation resistance	> 5000	MΩ	绝缘电阻
Maximum deflection (at Ln)	0.3-0.5	mm	最大变形位移 (量程内)

ELECTRICAL CONNECTION: 电气连接:



«SENSES»: 2 additional wires to maintain a constant voltage supply at the load cell when used with proper instrumentation. Use specially when long wires and wide temperature range.

SHIELD: Not connected to transducer body.

(感应): 传感器与仪表一起使用时, 增加两条感应线, 以保证传感器供桥电压的稳定; 电缆较长及温度范围较大时, 更应使用。
屏蔽: 不与传感器外壳连接。