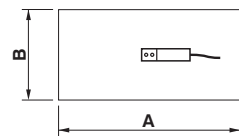


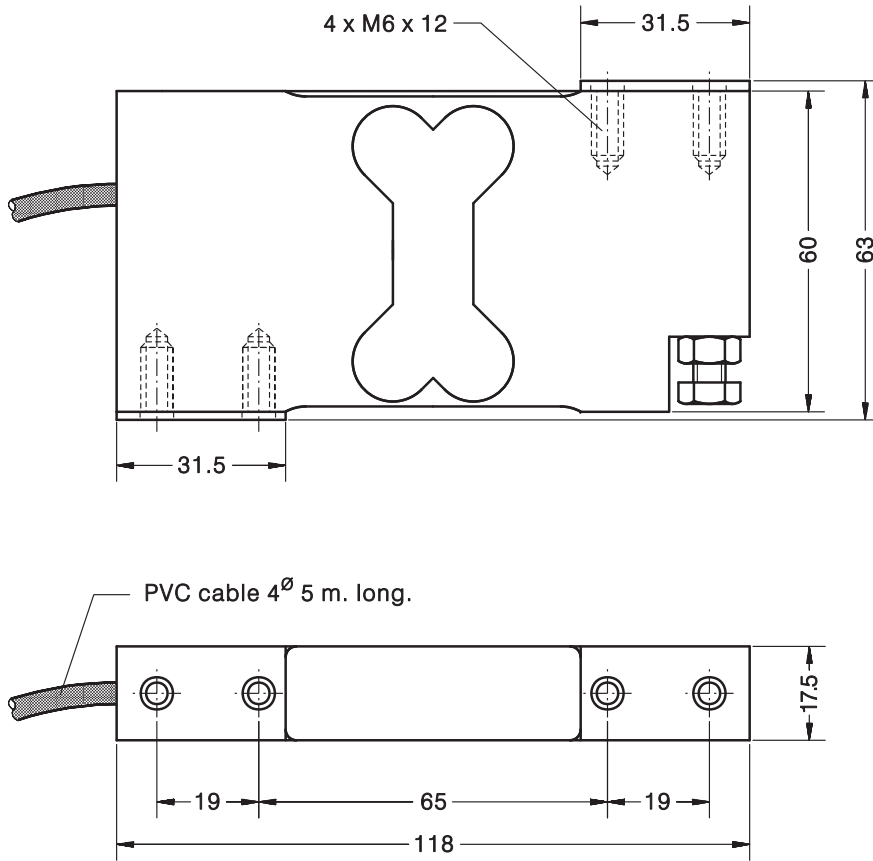
- Double bending beam load cell
- Measuring element from aluminum
- 4000 divisions OIML R60 class C
- Protected IP 66 (EN 60529)
- Single point load cell. High accuracy with off-center loads
- Applications:
  - Platforms up to 500 x 500 mm
  - Check weighers
  - Multihead weighers
  - Filling scales

- 双弯曲梁式称重传感器
- 铝合金测量元件
- 4000 分度 OIML R60 C级
- 防护等级 IP66 (EN 60529)
- 单点称重, 非偏载下具有高精度
- 应用:
  - 最大秤台尺寸 500 x 500 mm
  - 检重秤
  - 多头秤
  - 灌装秤

Model 型号	Nominal capacity 量程 Ln	Accuracy class 精确度等级 n. OIML	Minimum division 最小分度值 vmin	Service load 最大称量 120 % Ln	Platform 平台尺寸 A x B mm	Accuracy 准确度等级 1/3 Ln
240 5 kg	5 kg	4000	0.6 g	6 kg	500 x 500	3000 v
240 7.5 kg	7.5 kg	4000	0.9 g	9 kg	500 x 500	3000 v
240 10 kg	10 kg	4000	1.2 g	12 kg	500 x 500	3000 v
240 15 kg	15 kg	4000	1.7 g	18 kg	500 x 500	3000 v
240 20 kg	20 kg	4000	2.3 g	24 kg	500 x 500	3000 v
240 35 kg	35 kg	4000	3.9 g	42 kg	500 x 500	3000 v



# MODEL 240



Dimensions in mm. 单位: mm

Transport weight - 重量: 0.45 kg

SPECIFICATIONS			技术条件
Nominal capacities (Ln)	5-7.5-10 15-20-35	kg	量程 (Ln)
Accuracy class	4000	n. OIML	准确度等级
Minimum dead load	0	%Ln	最小静载荷
Service load	120	%Ln	最大称量
Safe load limit	150	%Ln	安全载荷极限
Total error	< ±0.013	%Sn	综合误差
Repeatability error	< ±0.01	%Sn	重复性误差
Temperature effect:			温度影响:
on zero	< ±0.01	%Sn/5°C	零点
on sensitivity	< ±0.006	%Sn/5°C	灵敏度
Creep error (30 minutes)	< ±0.012	%Sn	蠕变 (30分钟)
Temperature compensation	-10...+40	°C	温度补偿
Temperature limits	-20...+70	°C	温度极限
Nominal sensitivity (Sn)	2 ±10%	mV/V	灵敏度
Nominal input voltage	10	V	激励电压
Maximum input voltage	15	V	最大激励电压
Input impedance	400 ±20	Ω	输入阻抗
Output impedance	350 ±3	Ω	输出阻抗
No load output	< ±2	%Sn	空荷输出
Insulation resistance	> 5000	MΩ	绝缘电阻
Maximum deflection (at Ln)	0.2-0.4	mm	最大变形位移 (量程内)

