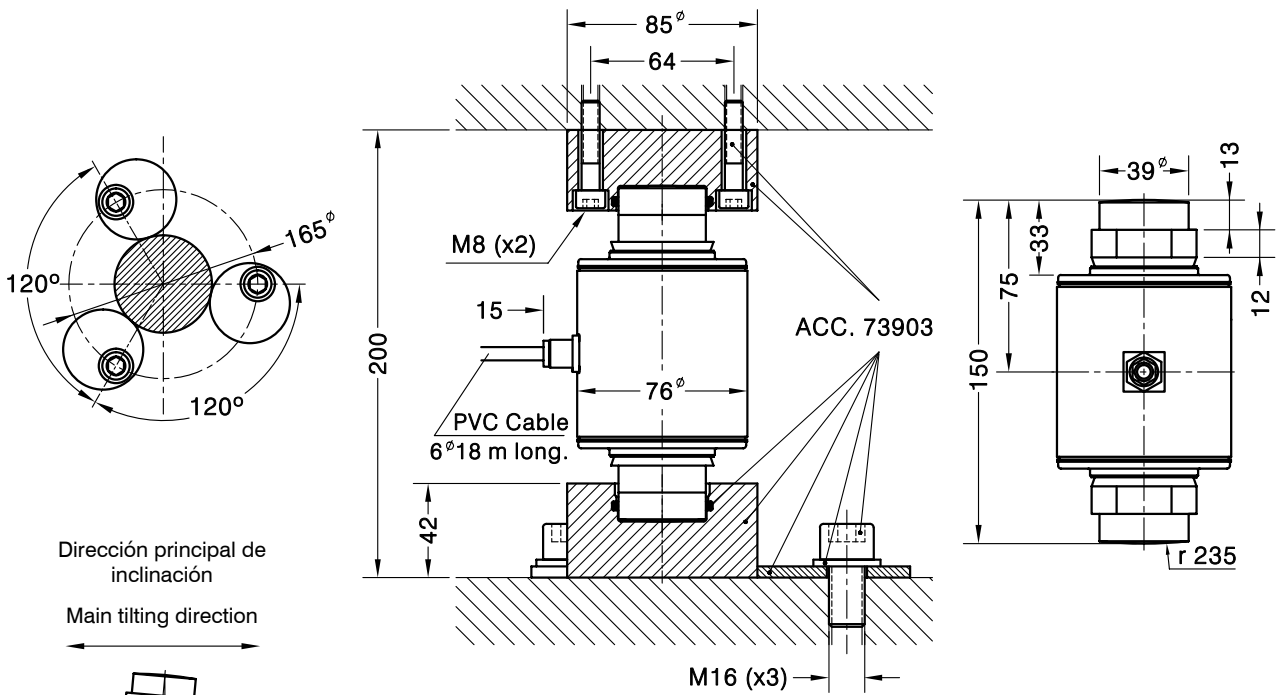


- Célula de carga digital de compresión de columna pivotante autocentrante
 - 4000 divisiones OIML R60 clase C
 - Construcción en acero inoxidable
 - Herméticamente soldada, protección IP 68 (EN 60529) e IP 69K (ISO 20653)
 - Protección antirrayos
 - Interface digital RS-485 fullduplex
 - Alta velocidad a 200 medidas/segundo
 - Configuración y actualización de software a través de interface serie
 - Ventajas en puesta en marcha, ajuste de esquinas y diagnóstico individualizado
 - Aplicaciones: Sistemas de pesaje de alta capacidad, especial para básculas puente pesacamiones
- Digital compression load cell, selfcentering column
 - 4000 divisions OIML R60 class C
 - Stainless Steel construction
 - Hermetically welded, protection class IP 68 (EN 60529) and IP 69K (ISO 20653)
 - Lightning protection
 - Digital interface RS-485 fullduplex
 - High speed of 200 readings/second
 - Configuration and updatable software through serial interface
 - Advantages in system setup, corner adjustment and individualized diagnosis
 - Applications: High capacity weighing systems, truck scales

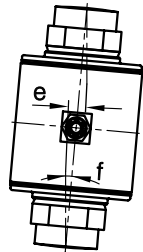
Modelo Model	Carga nominal Nominal capacity Ln	Clase de precisión Accuracy class n. OIML	División mínima Minimum division vmin	Carga límite Safe load limit 200 % Ln	Carga rotura Breaking load > 350 % Ln
730D 30 t	30 t	4000	2.5 kg	60 t	> 105 t
730D 40 t	40 t	4000	3.33 kg	80 t	> 140 t

MODELO 730D + ACC. 73903



Dirección principal de inclinación

Main tilting direction



Células de carga Load cells	e max.	f max. perm. inclina. perm. tilting	Peso Transport Weight
730D	10.5	5°	3.6 kg
Acc. 73903	---	---	3.7 kg

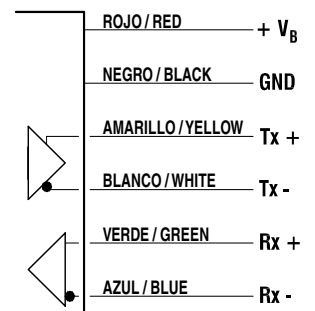
Dimensiones en mm. Dimensions in mm.

Célula de carga en acero inoxidable. Accesorio de montaje en acero cincado.
Load cell made of Stainless Steel. Mounting accessory made of zinc plated Alloy Steel.

ESPECIFICACIONES			SPECIFICATIONS
Cargas nominales (Ln)	30-40	t	Nominal capacities (Ln)
Clase de precisión	4000	n. OIML	Accuracy class
Carga mínima	0	%Ln	Minimum dead load
Carga de servicio	120	%Ln	Service load
Cargas límite	200	%Ln	Safe load limit
Error combinado	< ±0.013	%Sn	Total error
Error repetibilidad	< ±0.01	%Sn	Repeatability error
Efecto de la temperatura: en el cero	< ±0.01	%Sn/5 °C	Temperature effect: on zero
en la sensibilidad	< ±0.006	%Sn/5 °C	on sensitivity
Error de fluencia (30 minutos)	< ±0.012	%Sn	Creep error (30 minutes)
Compensación de temperatura	-10...+40	°C	Temperature compensation
Límites de temperatura	-30...+70	°C	Temperature limits
Salida nominal (Sn)	200000±0.05%	counts (1)	Nominal sensitivity (Sn)
Desequilibrio inicial	±0.1	%Sn	No load output
Tensión de alimentación	8...18	V DC	Power supply
Corriente de alimentación	60	mA (max.)	Supply current
Velocidad de lecturas	200	Hz	Conversion speed
Interface serie RS-485	Fullduplex		RS-485 Serial interface
Máx. longitud cable transmisión	4800...115200	Baud	
	1200	m	Max. transmission cable length
Deformación máxima (a Ln)	0.6-1	mm	Maximum deflection (at Ln)

CONEXIÓN ELÉCTRICA
ELECTRICAL CONNECTION:

CÉLULA DE CARGA
LOAD CELL



(1) Programable por usuario / User programmable

ACCESORIOS Y ESQUEMA DE CONEXIÓN CÉLULA DIGITAL
ACCESSORIES AND SCHEMATIC CONNECTION DIGITAL LOADCELL

