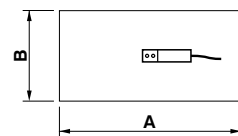


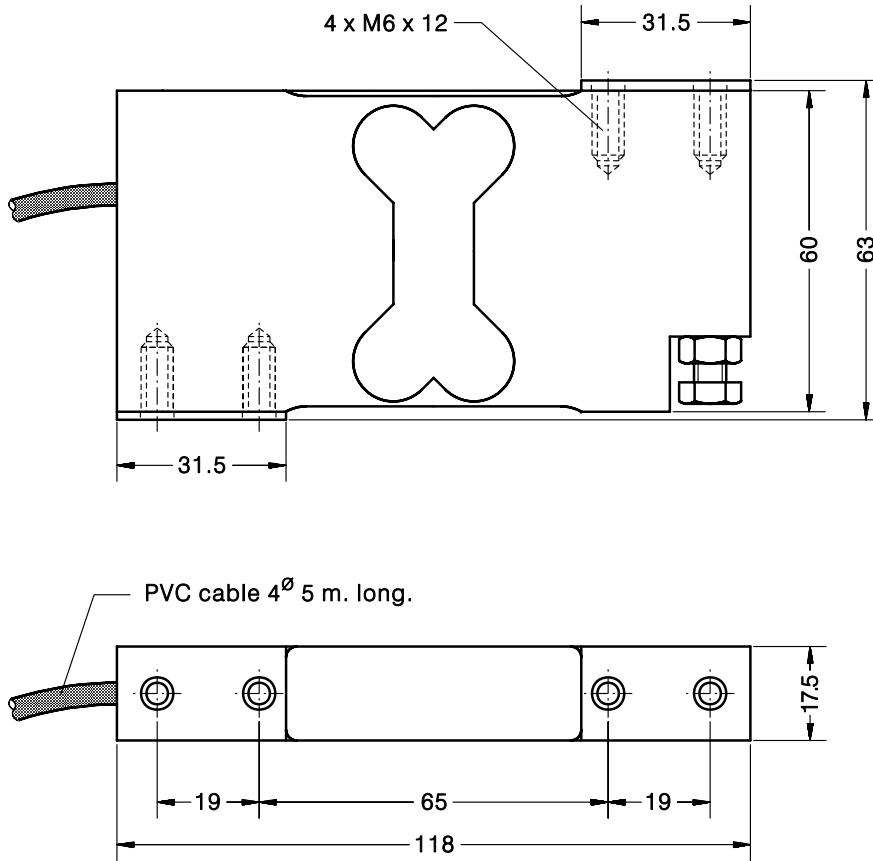
- Célula de carga de flexión
- Soporte elástico de aluminio
- 4000 divisiones OIML R60 clase C
- Protección IP 66 (EN 60529)
- Gran precisión con cargas descentradas
- Aplicaciones:
 - plataformas hasta 500 x 500 mm
 - cintas controladoras de peso
 - máquinas pesadoras multicabezales
 - ensacadoras

- Double bending beam load cell
- Measuring element from aluminum
- 4000 divisions OIML R60 class C
- Protected IP 66 (EN 60529)
- Single point load cell. High accuracy with off-center loads
- Applications:
 - platforms up to 500 x 500 mm
 - check weighers
 - multihead weighers
 - filling scales

Modelo Model	Carga nominal Nominal capacity Ln	Clase de precisión Accuracy class n. OIML	División mínima Minimum division vmin	Carga de servicio Service load 120 % Ln	Plataforma Platform A x B mm	Precisión Accuracy 1/3 Ln
240 5 kg	5 kg	4000	0.6 g	6 kg	500 x 500	3000 v
240 7.5 kg	7.5 kg	4000	0.9 g	9 kg	500 x 500	3000 v
240 10 kg	10 kg	4000	1.2 g	12 kg	500 x 500	3000 v
240 15 kg	15 kg	4000	1.7 g	18 kg	500 x 500	3000 v
240 20 kg	20 kg	4000	2.3 g	24 kg	500 x 500	3000 v
240 35 kg	35 kg	4000	3.9 g	42 kg	500 x 500	3000 v



MODELO 240



Dimensiones en mm. *Dimensions in mm.*

Peso transporte - *Transport weight:* 0.45 kg

ESPECIFICACIONES			SPECIFICATIONS
Cargas nominales (Ln)	5-7.5-10 15-20-35	kg	Nominal capacities (Ln)
Clase de precisión	4000	n. OIML	Accuracy class
Carga mínima	0	%Ln	Minimum dead load
Carga de servicio	120	%Ln	Service load
Cargas límite	150	%Ln	Safe load limit
Error combinado	< ±0.013	%Sn	Total error
Error repetibilidad	< ±0.01	%Sn	Repeatability error
Efecto de la temperatura: en el cero	< ±0.01	%Sn/5 °C	Temperature effect: on zero
en la sensibilidad	< ±0.006	%Sn/5 °C	on sensitivity
Error de fluencia (30 minutos)	< ±0.012	%Sn	Creep error (30 minutes)
Compensación de temperatura	-10...+40	°C	Temperature compensation
Límites de temperatura	-20...+70	°C	Temperature limits
Sensibilidad nominal (Sn)	2 ±10%	mV/V	Nominal sensitivity (Sn)
Tensión de alimentación nominal	10	V	Nominal input voltage
Tensión de alimentación máxima	15	V	Maximum input voltage
Resistencia de entrada	400 ±20	Ω	Input impedance
Resistencia de salida	350 ±3	Ω	Output impedance
Desequilibrio inicial	< ±2	%Sn	No load output
Resistencia de aislamiento	> 5000	MΩ	Insulation resistance
Deformación máxima (a Ln)	0.2-0.4	mm	Maximum deflection (at Ln)

CONEXIÓN ELÉCTRICA ELECTRICAL CONNECTION:

